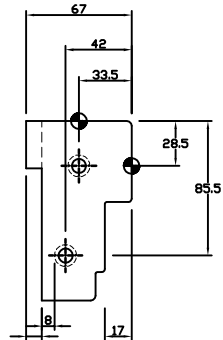
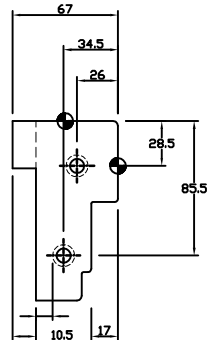


Boorpatroon: PBU33.5



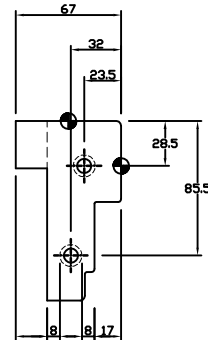
max. 10  
Maximale uitspraying bij standaard BU-boorpatroon sponning 17mm

Boorpatroon: PBU26



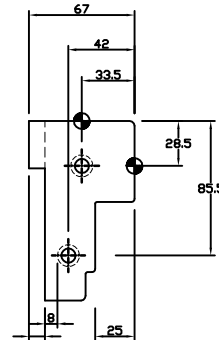
max. 15  
Aangepast BU-boorpatroon sponning 17mm bij uitspraying >10mm tot max. 15mm

Boorpatroon: PBU23.5



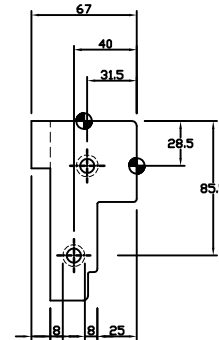
max. 20  
Maximale uitspraying bij aangepast BU-boorpatroon sponning 17mm

Boorpatroon: PBU33.5



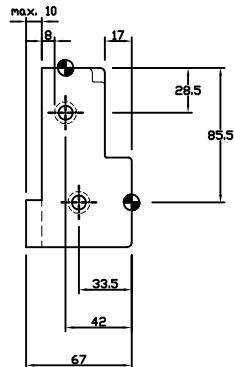
max. 10  
Maximale uitspraying bij standaard BU-boorpatroon sponning 25mm

Boorpatroon: PBU31.5



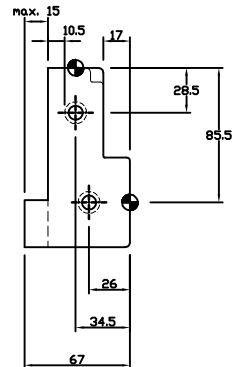
max. 12  
Maximal uitspraying bij aangepast BU-boorpatroon sponning 25mm

Boorpatroon: PBI33.5



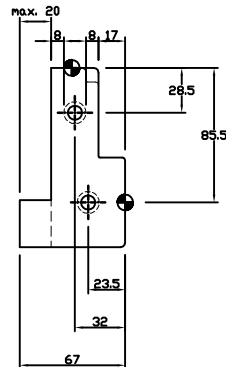
max. 10  
Maximale uitspraying bij standaard BI-boorpatroon sponning 17mm

Boorpatroon: PBI26



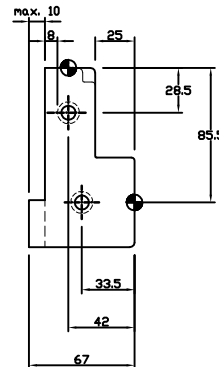
max. 15  
Aangepast BI-boorpatroon sponning 17mm bij uitspraying >10mm tot max. 15mm

Boorpatroon: PBI23.5



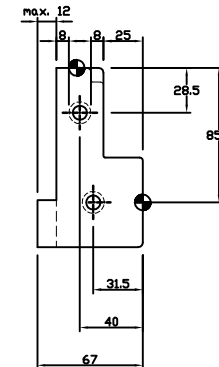
max. 20  
Maximale uitspraying bij aangepast BI-boorpatroon sponning 17mm

Boorpatroon: PBI33.5



max. 10  
Maximale uitspraying bij standaard BI-boorpatroon sponning 25mm

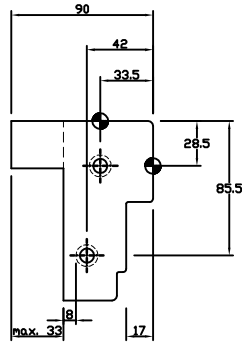
Boorpatroon: PBI31.5



max. 12  
Maximale uitspraying bij aangepast BI-boorpatroon sponning 25mm

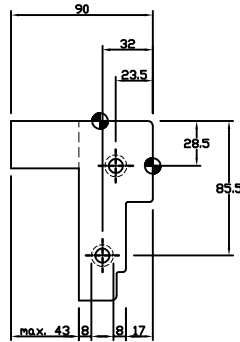
	Klant: Holonite		Omschrijving:	
	Project: Boorpatroon uitspraying		Boorpatroon	
	Projectnr.: -- --		Neut 67mm met sponning	
	Schaal: nvt	Getekend: BV	Tekeningnummer:	Rev.:
	Eenheid: mm	Gecontr.: BB	Patroon 67 A	
	Datum: 03.07.13			
Bestand locatie: acad\premax\boorpatronen\afwijkende boorpatronen				
Deze tekening is uitsluitend eigendom van Holonite BV Tholen en mag zonder haar schriftelijke toestemming niet gecopieerd, uitgeleend noch aan derden ter inzage worden gegeven. ARTIKEL 31 van de auteurswet.				

Boorpatroon: PBU33.5



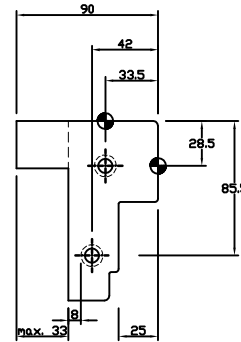
Maximale uitsprating bij standaard BU-boorpatroon sponning 17mm

Boorpatroon: PBU23.5



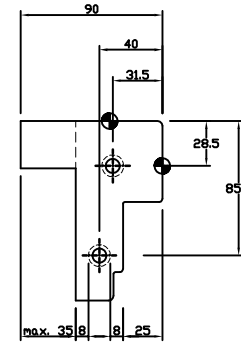
Maximale uitsprating bij aangepast BU-boorpatroon sponning 17mm

Boorpatroon: PBU33.5



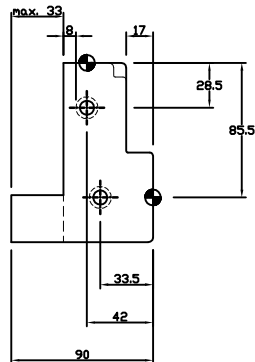
Maximale uitsprating bij standaard BU-boorpatroon sponning 25mm

Boorpatroon: PBU31.5



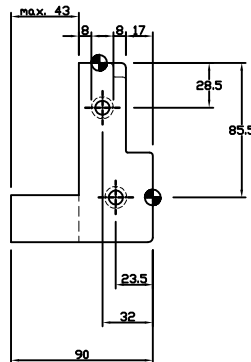
Maximal uitsprating bij aangepast BU-boorpatroon sponning 25mm

Boorpatroon: PBI33.5



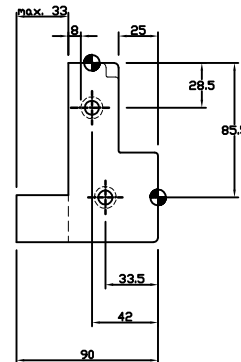
Maximale uitsprating bij standaard BI-boorpatroon sponning 17mm

Boorpatroon: PBI23.5



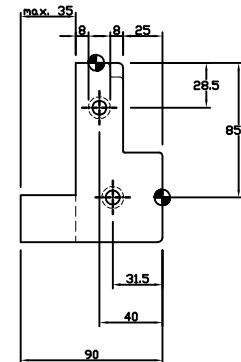
Maximale uitsprating bij aangepast BI-boorpatroon sponning 17mm

Boorpatroon: PBI33.5



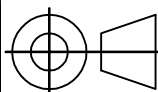
Maximale uitsprating bij standaard BI-boorpatroon sponning 25mm

Boorpatroon: PBI31.5



Maximale uitsprating bij aangepast BI-boorpatroon sponning 25mm

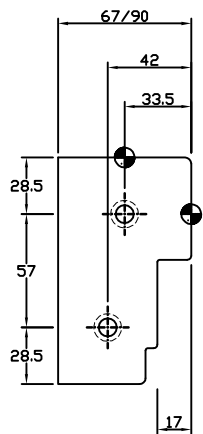
Rev B Datum: 15.06.16 Wijziging boorpatroon bi 90 sp25 aangepast naar PBI31.5

	Klant: Holonite		Omschrijving: Boorpatroon Neut 90mm met sponning		
	Project: Boorpatroon uitsprating				
	Projectnr.: --- ---		Tekeningsnummer: <b>Patroon 90 B</b>		
	Schaal: nvt	Getekend: BV			Rev.:
	Eenheid: mm	Gecontr.: BB			
Datum: 03.07.13					

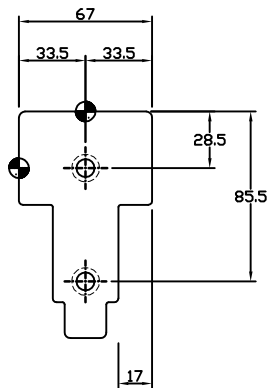
Bestand locatie: acad\premax\boorpatronen\afwijkende boorpatronen

Deze tekening is uitsluitend eigendom van Holonite BV Tholen en mag zonder haar schriftelijke toestemming niet gecopieerd, uitgeleend noch aan derden ter inzage worden gegeven. ARTIKEL 31 van de auteurswet.

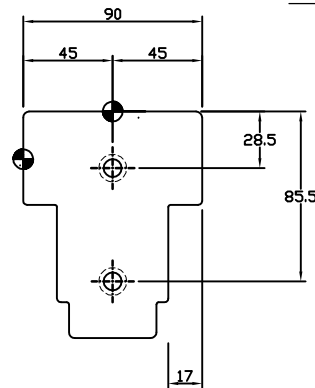
Boorpatroon: PBU33.5



Boorpatroon: PBUTN

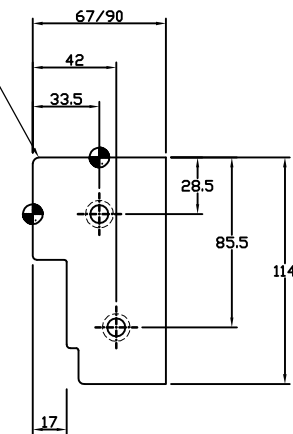


Boorpatroon: PBUTN

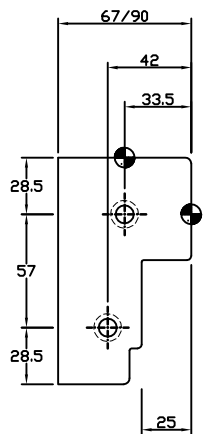


Boorpatroon: PBU33.5

Gemeten aan bovenzijde neut!

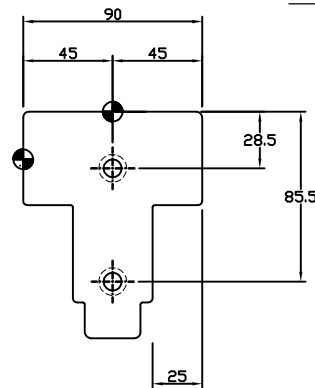


Boorpatroon: PBU33.5



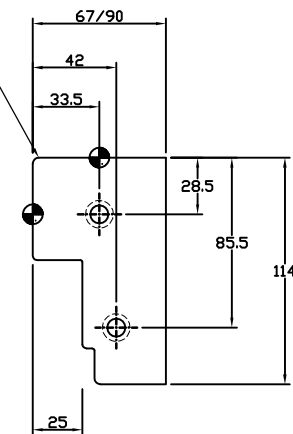
Tussenneut BU67  
67mm sp25  
niet mogelijk

Boorpatroon: PBUTN



Boorpatroon: PBU33.5

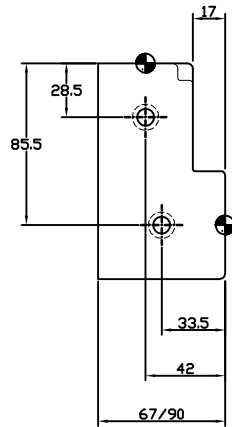
Gemeten aan bovenzijde neut!



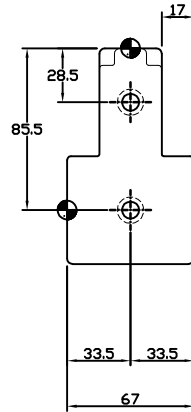
	Klant:		Omschrijving:	
	Project:		Boorpatroon tussenneuten	
	Projectnr.:		Buitendraaiend	
	Schaal: nvt	Getekend: BV	Tekeningnummer:	Rev.:
	Eenheid: mm	Gecontr.: BB	BOOR BU.	A
	Datum: 11.07.2011			

Bestand locatie: acad\premax\boorpatronen\afwijkende boorpatronen  
 Deze tekening is uitsluitend eigendom van Holonite BV Tholen en mag zonder haar schriftelijke toestemming niet gecopieerd, uitgeleend noch aan derden ter inzage worden gegeven. ARTIKEL 31 van de auteurswet.

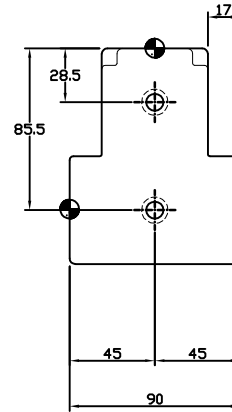
Boorpatroon: PBI33.5



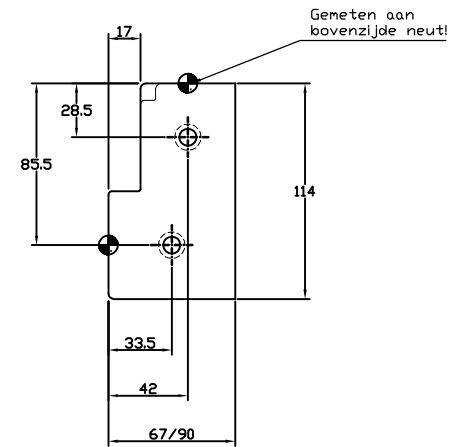
Boorpatroon: PBITN



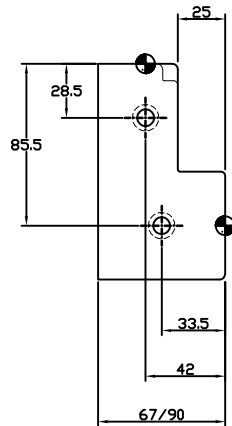
Boorpatroon: PBITN



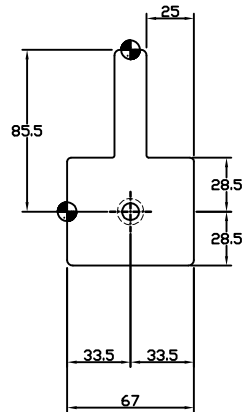
Boorpatroon: PBI33.5



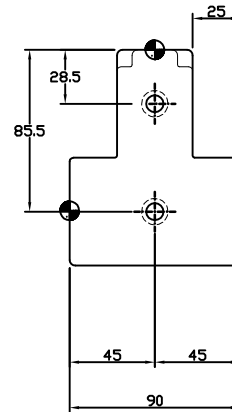
Boorpatroon: PBI33.5



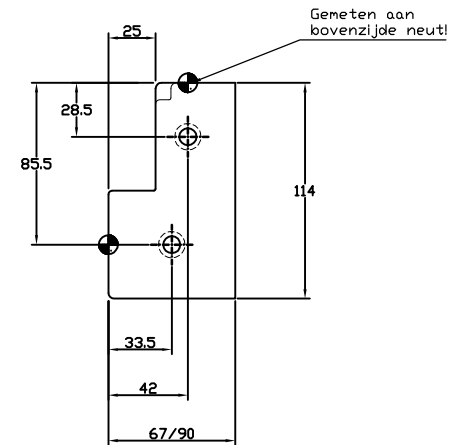
Boorpatroon: PBITNA



Boorpatroon: PBITN



Boorpatroon: PBI33.5

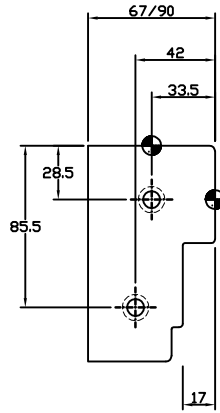


Tussenneut BI  
67mm sp25  
geen KOMO

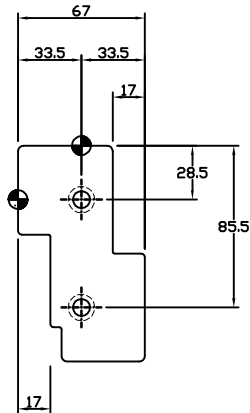
	Klant:		Omschrijving:	
	Project:		Boorpatroon tussenneuten	
	Projectnr.:		Binnendraaiend	
	Schaal: nvt	Getekend: BV	Tekeningnummer:	Rev.:
	Eenheid: mm	Gecontr.: BB	BOOR BI.	A
Datum: 11.07.2011				

Bestand locatie: acad\premax\boorpatronen\afwijkende boorpatronen  
Deze tekening is uitsluitend eigendom van Holonite BV Tholen en mag zonder haar schriftelijke toestemming niet gecopieerd, uitgeleend noch aan derden ter inzage worden gegeven. ARTIKEL 31 van de auteurswet.

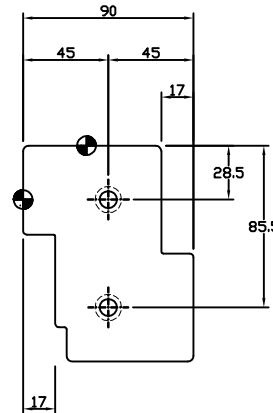
Boorpatroon: PBU33.5



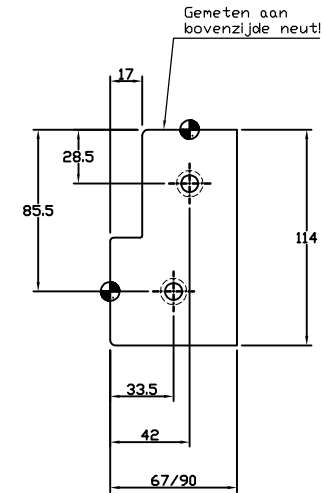
Boorpatroon: PTNWS



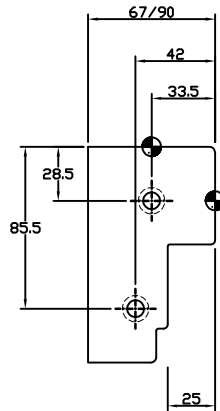
Boorpatroon: PTNWS



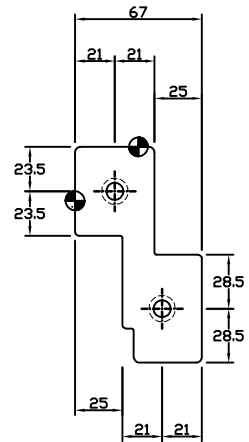
Boorpatroon: PBI33.5



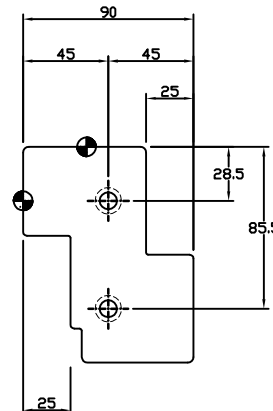
Boorpatroon: PBU33.5



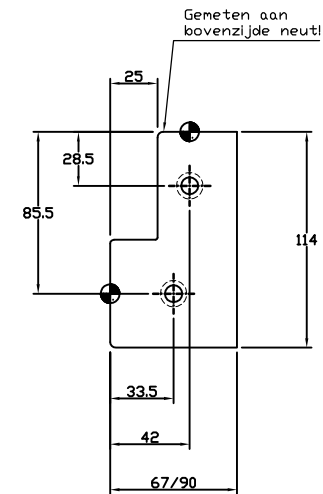
Boorpatroon: PTNWSA



Boorpatroon: PTNWS



Boorpatroon: PBI33.5



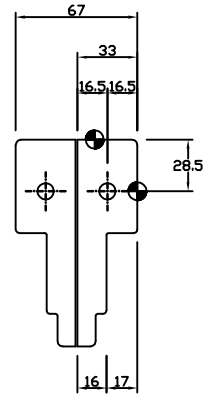
Let op!  
Afwijkend boren:  
gaten niet boven elkaar

	Klant:		Omschrijving: Boorpatroon tussenneuten Buitendraaiend met wisselssp.	
	Project:			
	Projectnr.:		Tekeningsnummer:	
	Schaal: nvt	Getekend: BV	BOOR WS	
	Eenheid: mm	Gecontr.: BB		
Datum: 11.07.2011		Rev.: A		

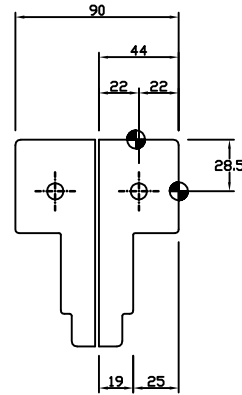
Bestand locatie: acad\premax\boorpatronen\afwijkende boorpatronen

Deze tekening is uitsluitend eigendom van Holonite BV Tholen en mag zonder haar schriftelijke toestemming niet gecopieerd, uitgeleend noch aan derden ter inzage worden gegeven. ARTIKEL 31 van de auteurswet.

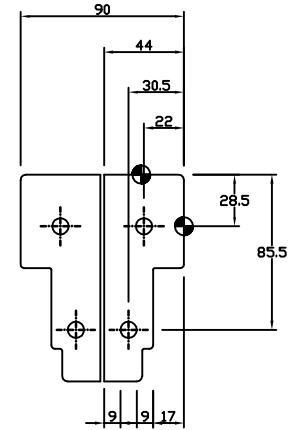
Boorpatroon: BUPKD2



Boorpatroon: PBUKD2

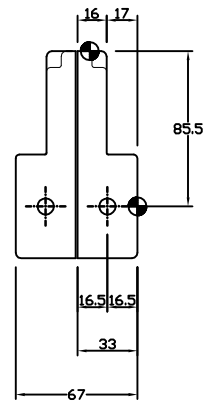


Boorpatroon: PBUKD4



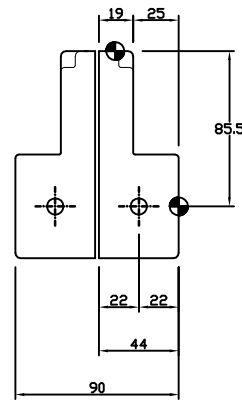
Gekoppelde  
tussenneut 67mm  
met sponning  
25mm is niet  
mogelijk

Boorpatroon: PBIKD2



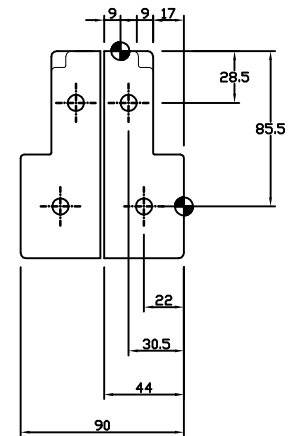
Neuten met een  
enkel boorgat  
vallen niet onder  
KOMO

Boorpatroon: PBIKD2



Neuten met een  
enkel boorgat  
vallen niet onder  
KOMO

Boorpatroon: PBIKD4

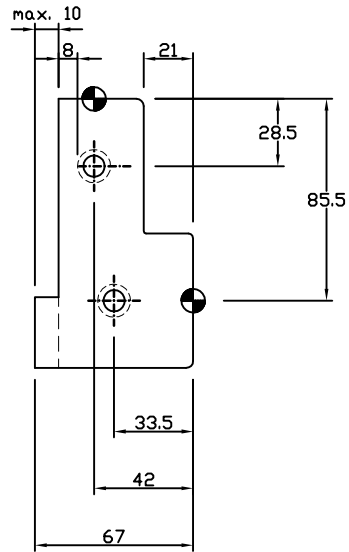


	Klant:		Omschrijving: Boorpatroon Neuten gekoppelde dorpel		
	Project:				
	Projectnr.:				
	Schaal: nvt	Getekend: BV	Tekeningnummer:		Rev.:
	Eenheid: mm	Gecontr.: BB			
	Datum: 05.07.13		KOPPEL		A

Bestand locatie: acad\premax\boorpatronen\afwijkende boorpatronen

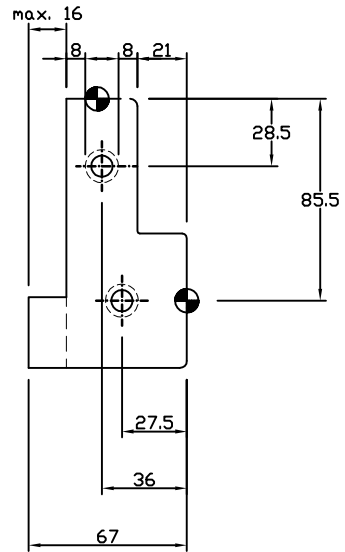
Deze tekening is uitsluitend eigendom van Holonite BV Tholen en mag zonder haar schriftelijke toestemming niet gecopieerd, uitgeleend noch aan derden ter inzage worden gegeven. ARTIKEL 31 van de auteurswet.

Boorpatroon: PBI33.5



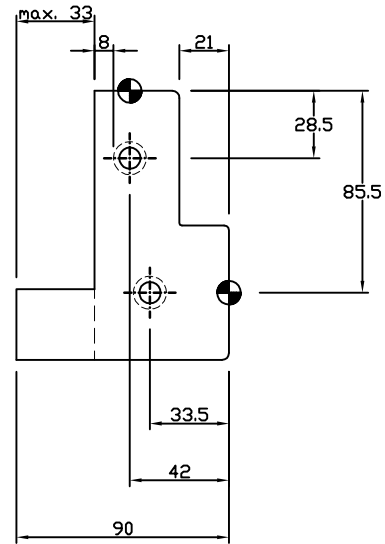
Maximale uitsparing bij standaard BI-boorpatroon sponning 21mm

Boorpatroon: PBI27.5



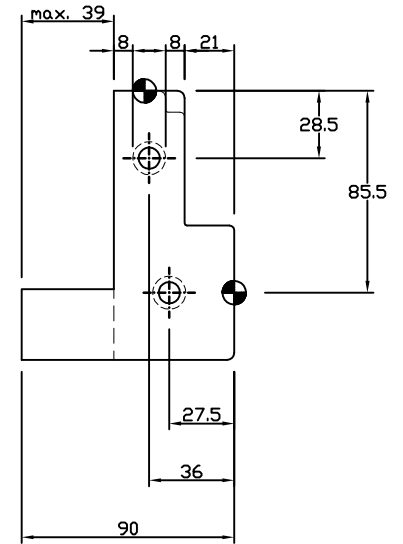
Maximale uitsparing bij aangepast BI-boorpatroon sponning 21mm

Boorpatroon: PBI33.5



Maximale uitsparing bij standaard BI-boorpatroon sponning 21mm

Boorpatroon: PBI27.5



Maximale uitsparing bij aangepast BI-boorpatroon sponning 21mm

Rev B	Datum: 20.03.15	Wijziging boorpatroon 23.5 aangepast naar 27.5	
	Klant: Holonite	Omschrijving: Boorpatroon Neuten met sponning 21mm	
	Project: Boorpatroon uitsparing		
	Projectnr.: -- --		
	Schaal: nvt	Getekend: BV	Tekeningnummer:
	Eenheid: mm	Gecontr.: BB	Rev.: B
Datum: 03.07.13		Sp. 21mm	
Bestand locatie: acad\premax\boorpatronen\afwijkende boorpatronen			
Deze tekening is uitsluitend eigendom van Holonite BV Tholen en mag zonder haar schriftelijke toestemming niet gecopieerd, uitgeleend noch aan derden ter inzage worden gegeven. ARTIKEL 31 van de auteurswet.			