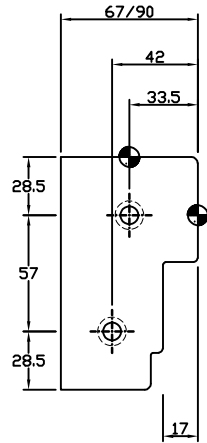
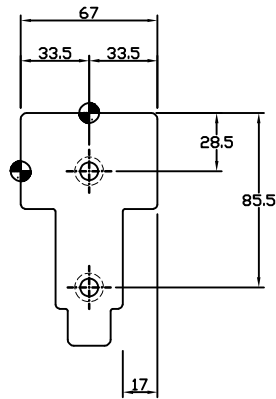


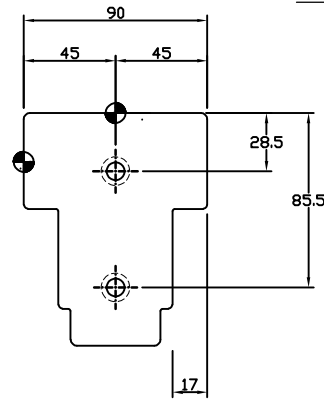
Boorpatroon: PBU33.5



Boorpatroon: PBUTN

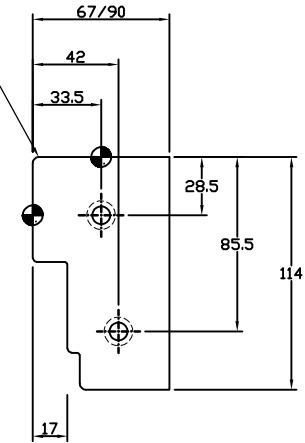


Boorpatroon: PBUTN

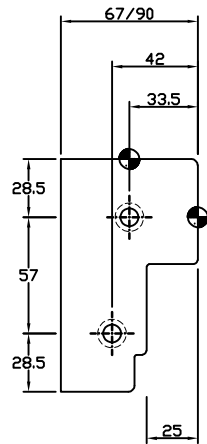


Boorpatroon: PBU33.5

Gemeten aan bovenzijde neut!

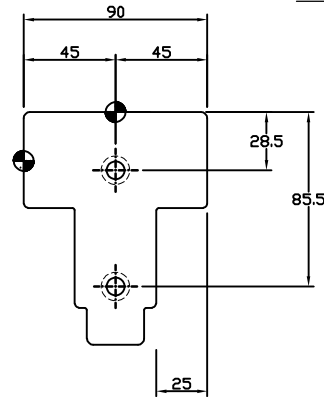


Boorpatroon: PBU33.5



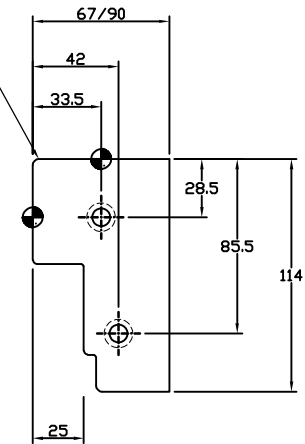
Tussenneut BU67  
67mm sp25  
niet mogelijk

Boorpatroon: PBUTN



Boorpatroon: PBU33.5

Gemeten aan bovenzijde neut!

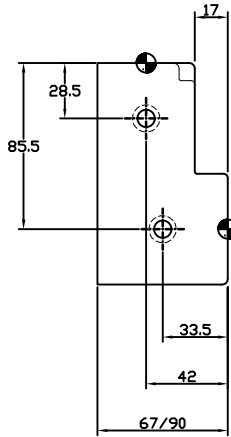


	Klant:		Omschrijving:	
	Project:		Boorpatroon tussenneuten	
	Projectnr.:		Buitendraaiend	
	Schaal: nvt	Getekend: BV	Tekeningnummer:	Rev.: A
	Eenheid: mm	Gecontr.: BB	BOOR BU.	
	Datum: 01.07.17			

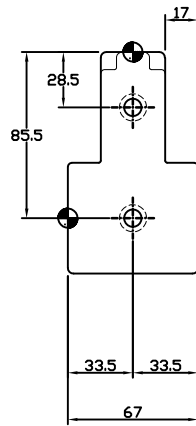
Bestand locatie: acad\Trimax\boorpatronen\Boorpatronen Trimax

Deze tekening is uitsluitend eigendom van Holonite BV Tholen en mag zonder haar schriftelijke toestemming niet gecopieerd, uitgeleend noch aan derden ter inzage worden gegeven. ARTIKEL 31 van de auteurswet.

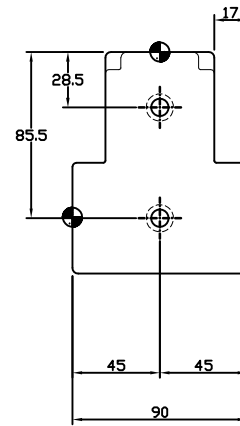
Boorpatroon: PBI33.5



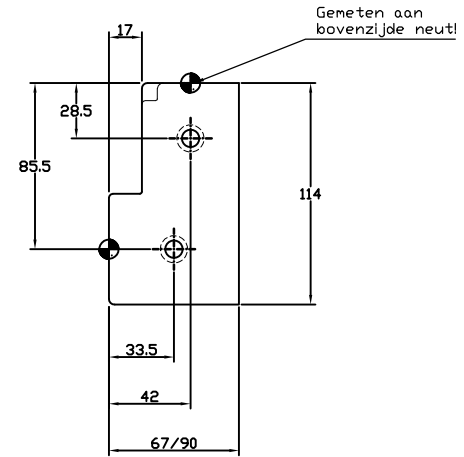
Boorpatroon: PBITN



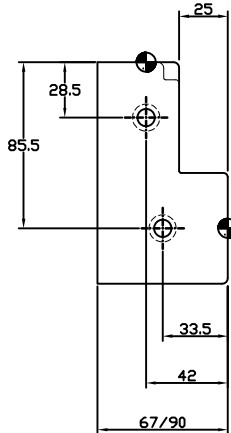
Boorpatroon: PBITN



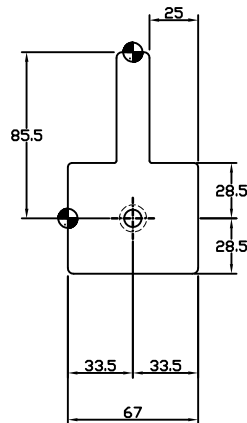
Boorpatroon: PBI33.5



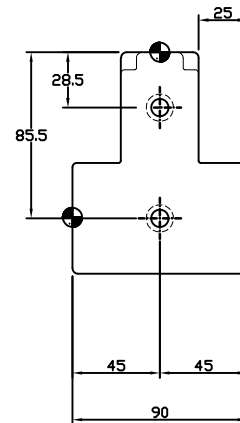
Boorpatroon: PBI33.5



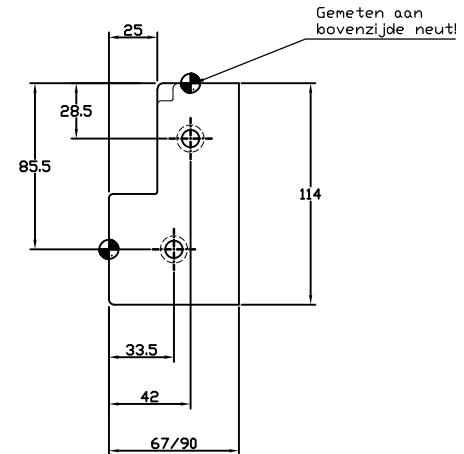
Boorpatroon: PBITNA



Boorpatroon: PBITN



Boorpatroon: PBI33.5



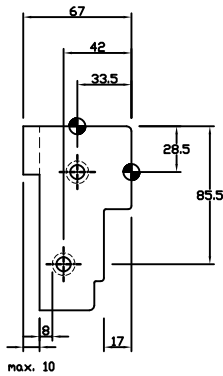
Tussenneut BI  
67mm sp25  
geen KOMO

	Klant:		Omschrijving:	
	Project:		Boorpatroon tussenneuten	
	Projectnr.:		Binnendraaiend	
	Schaal: nvt	Getekend: BV	Tekeningnummer:	Rev.:
	Eenheid: mm	Gecontr.: BB	BOOR BI.	A
	Datum: 01.07.17			

Bestand locatie: acad\Trimax\boorpatronen\Boorpatronen Trimax

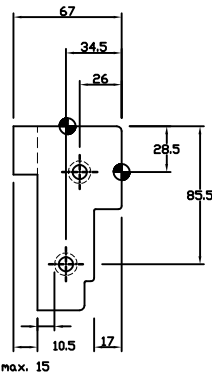
Deze tekening is uitsluitend eigendom van Holonite BV Tholen en mag zonder haar schriftelijke toestemming niet gecopieerd, uitgeleend noch aan derden ter inzage worden gegeven. ARTIKEL 31 van de auteurswet.

Boorpatroon: PBU33.5



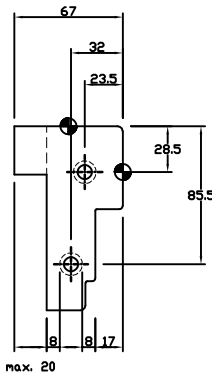
max. 10  
Maximale uitspraving bij standaard BU-boorpatroon sponning 17mm

Boorpatroon: PBU26



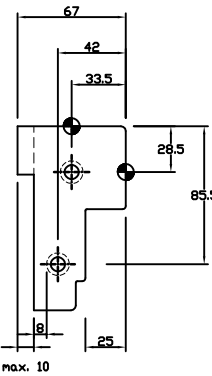
max. 15  
Aangepast BU-boorpatroon sponning 17mm bij uitsparing >10mm tot max. 15mm

Boorpatroon: PBU23.5



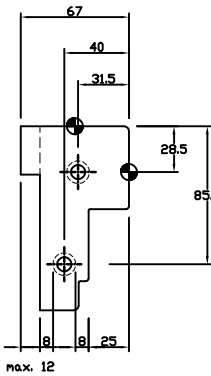
max. 20  
Maximale uitspraving bij aangepast BU-boorpatroon sponning 17mm

Boorpatroon: PBU33.5



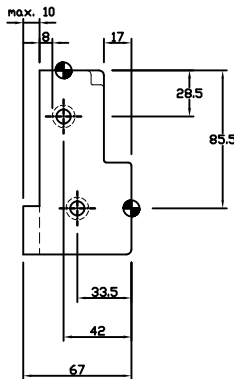
max. 10  
Maximale uitspraving bij standaard BU-boorpatroon sponning 25mm

Boorpatroon: PBU31.5



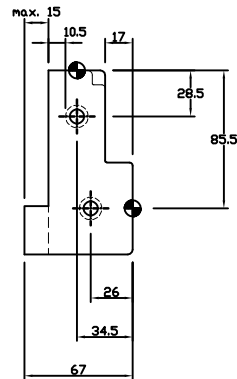
max. 12  
Maximal uitspraving bij aangepast BU-boorpatroon sponning 25mm

Boorpatroon: PBI33.5



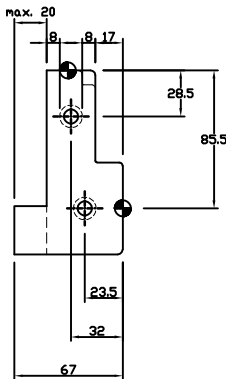
max. 10  
Maximale uitspraving bij standaard BI-boorpatroon sponning 17mm

Boorpatroon: PBI26



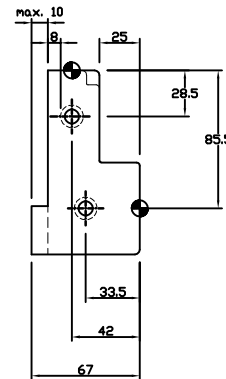
max. 15  
Aangepast BI-boorpatroon sponning 17mm bij uitsparing >10mm tot max. 15mm

Boorpatroon: PBI23.5



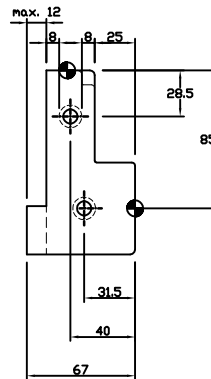
max. 20  
Maximale uitspraving bij aangepast BI-boorpatroon sponning 17mm

Boorpatroon: PBI33.5

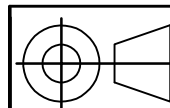


max. 10  
Maximale uitspraving bij standaard BI-boorpatroon sponning 25mm

Boorpatroon: PBI31.5



max. 12  
Maximale uitspraving bij aangepast BI-boorpatroon sponning 25mm



Klant: Holonite  
Project: Boorpatroon uitsparing  
Projectnr.: ---

Omschrijving:  
Boorpatroon  
Neut 67mm met sponning



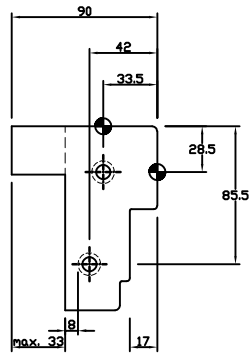
Schaal: nvt  
Getekend: BV  
Eenheid: mm  
Gecontr.: BB  
Datum: 01.07.17

Tekeningnummer:  
Rev.:  
Patroon 67 A

Bestand locatie: acad\Trimax\boorpatronen\Boorpatronen Trimax

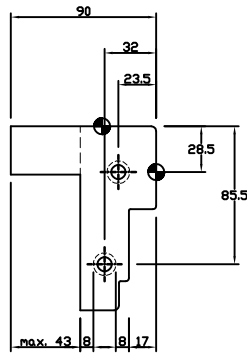
Deze tekening is uitsluitend eigendom van Holonite BV Tholen en mag zonder haar schriftelijke toestemming niet gecopieerd, uitgeleend noch aan derden ter inzage worden gegeven. ARTIKEL 31 van de auteurswet.

Boorpatroon: PBU33.5



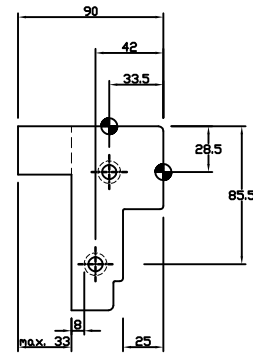
Maximale uitsprang bij standaard BU-boorpatroon sponning 17mm

Boorpatroon: PBU23.5



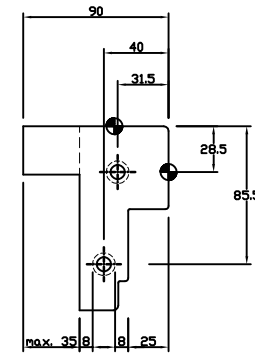
Maximale uitsprang bij aangepast BU-boorpatroon sponning 17mm

Boorpatroon: PBU33.5



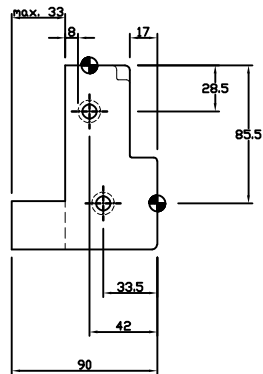
Maximale uitsprang bij standaard BU-boorpatroon sponning 25mm

Boorpatroon: PBU31.5



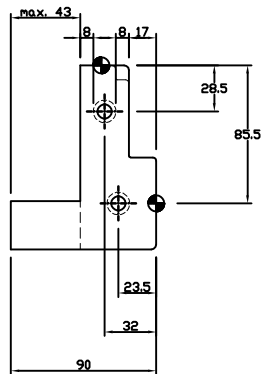
Maximal uitsprang bij aangepast BU-boorpatroon sponning 25mm

Boorpatroon: PBI33.5



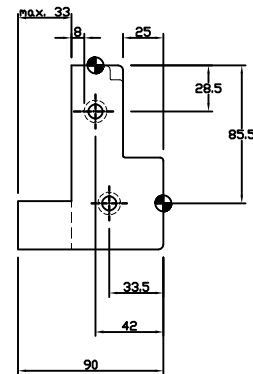
Maximale uitsprang bij standaard BI-boorpatroon sponning 17mm

Boorpatroon: PBI23.5



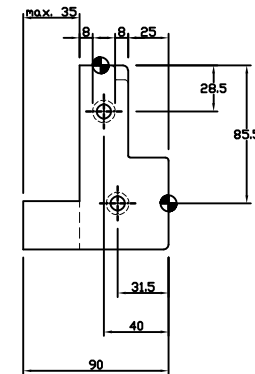
Maximale uitsprang bij aangepast BI-boorpatroon sponning 17mm

Boorpatroon: PBI33.5

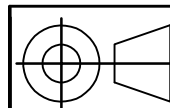


Maximale uitsprang bij standaard BI-boorpatroon sponning 25mm

Boorpatroon: PBI31.5



Maximale uitsprang bij aangepast BI-boorpatroon sponning 25mm



Klant: Holonite  
 Project: Boorpatroon uitsprang  
 Projectnr.: --- ---

Omschrijving:  
 Boorpatroon  
 Neut 90mm met sponning



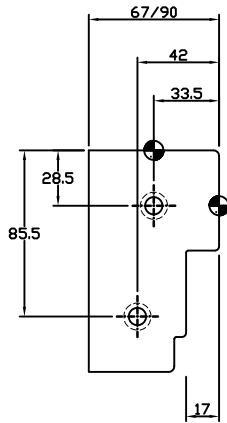
Schaal: nvt  
 Eenheid: mm  
 Datum: 01.07.17

Tekeningnummer:  
 Rev.:  
 Patroon 90 A

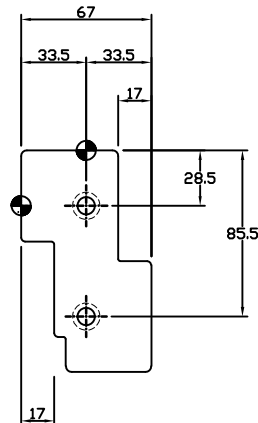
Bestand locatie: acad\Trimax\boorpatronen\Boorpatronen Trimax

Deze tekening is uitsluitend eigendom van Holonite BV Tholen en mag zonder haar schriftelijke toestemming niet gecopieerd, uitgeleend noch aan derden ter inzage worden gegeven. ARTIKEL 31 van de auteurswet.

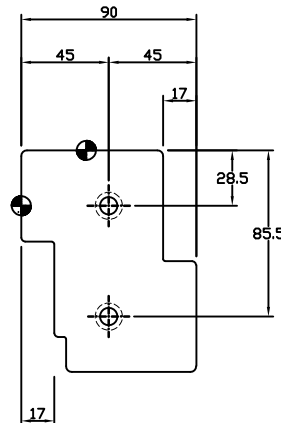
Boorpatroon: PBU33.5



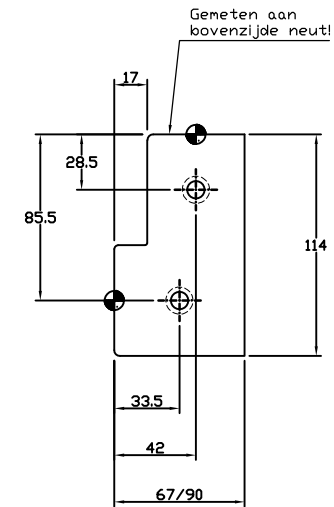
Boorpatroon: PTNWS



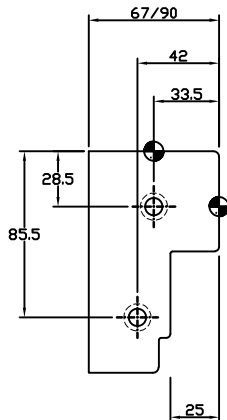
Boorpatroon: PTNWS



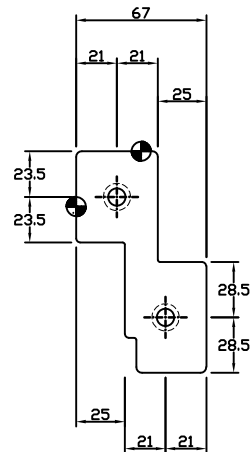
Boorpatroon: PBI33.5



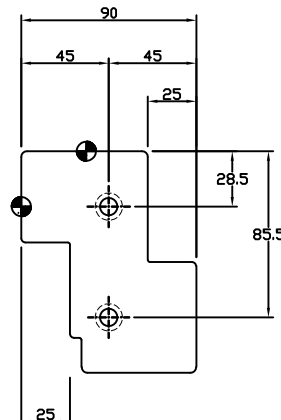
Boorpatroon: PBU33.5



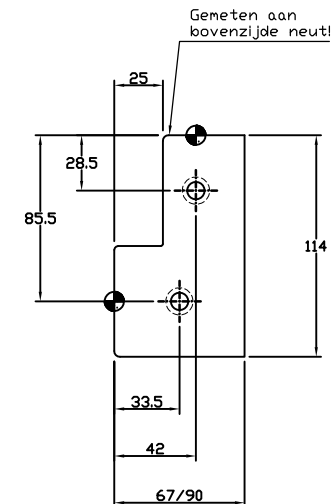
Boorpatroon: PTNWSA



Boorpatroon: PTNWS



Boorpatroon: PBI33.5

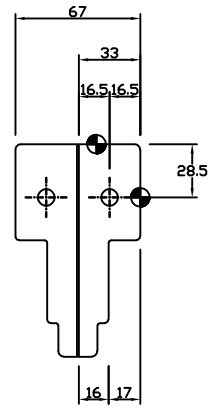


Let op!  
Afwijkend boren:  
gaten niet boven elkaar

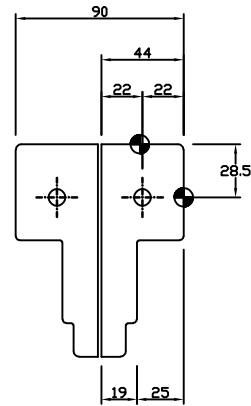
	Klant:		Omschrijving: Boorpatroon tussenneuten Buitendraaiend met wisselsp.		
	Project:				
	Projectnr.:				
	Schaal: nvt	Getekend: BV	Tekeningnummer: <b>BOOR WS</b>		
	Einheid: mm	Gecontr.: BB			Rev.:
	Datum: 01.07.17				<b>A</b>

Bestand locatie: acad\Trimax\boorpatronen\Boorpatronen Trimax  
 Deze tekening is uitsluitend eigendom van Holonite BV Tholen en mag zonder haar schriftelijke toestemming niet gecopieerd, uitgeleend noch aan derden ter inzage worden gegeven. ARTIKEL 31 van de auteurswet.

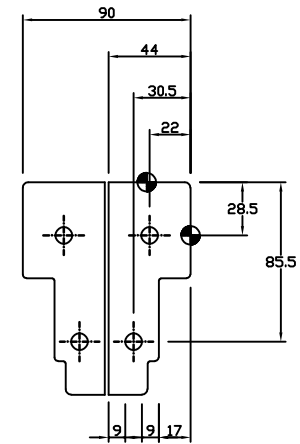
Boorpatroon: BUPKD2



Boorpatroon: PBUKD2

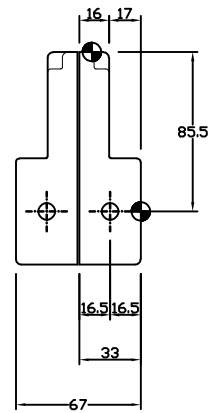


Boorpatroon: PBUKD4



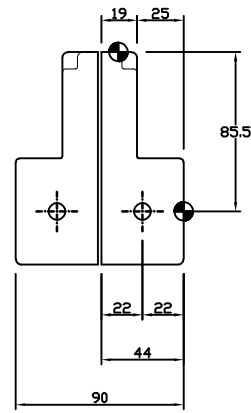
Gekoppelde  
tussenneut 67mm  
met sponning  
25mm is niet  
mogelijk

Boorpatroon: PBIKD2



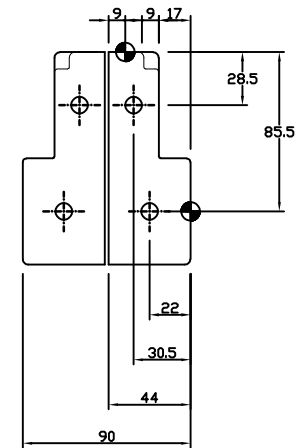
Neuten met een  
enkel boorgat  
vallen niet onder  
KOMO

Boorpatroon: PBIKD2



Neuten met een  
enkel boorgat  
vallen niet onder  
KOMO

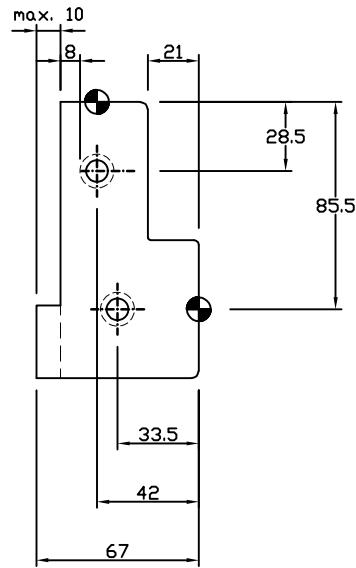
Boorpatroon: PBIKD4



	Klant:		Omschrijving:	
	Project:		Boorpatroon	
	Projectnr.:		Neuten gekoppelde dorpel	
	Schaal: nvt	Getekend: BV	Tekeningnummer:	Rev.:
	Eenheid: mm	Gecontr.: BB	KOPPEL	A
	Datum: 01.07.17			

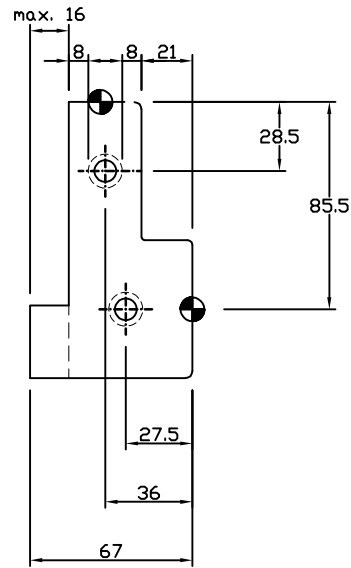
Bestand locatie: acad\Trimax\boorpatronen\Boorpatronen Trimax  
 Deze tekening is uitsluitend eigendom van Holonite BV Tholen en mag zonder haar schriftelijke toestemming niet gecopieerd, uitgeleend noch aan derden ter inzage worden gegeven. ARTIKEL 31 van de auteurswet.

Boorpatroon: PBI33.5



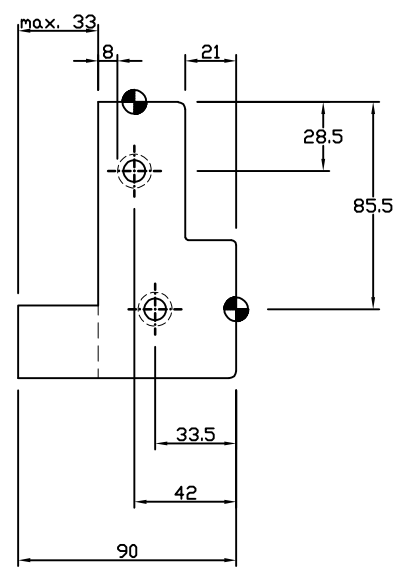
Maximale uitspraring bij standaard BI-boorpatroon sponning 21mm

Boorpatroon: PBI27.5



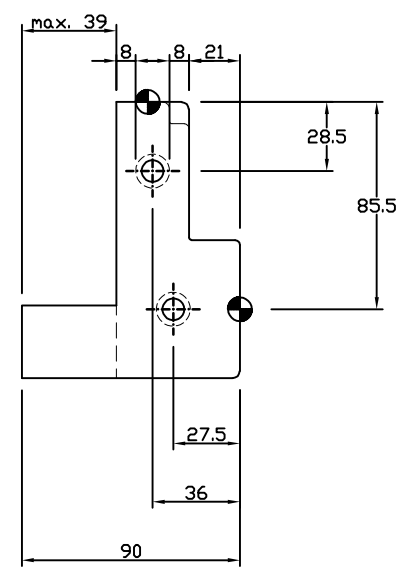
Maximale uitspraring bij aangepast BI-boorpatroon sponning 21mm

Boorpatroon: PBI33.5



Maximale uitspraring bij standaard BI-boorpatroon sponning 21mm

Boorpatroon: PBI27.5



Maximale uitspraring bij aangepast BI-boorpatroon sponning 21mm

	Klant: Holonite		Omschrijving:	
	Project: Boorpatroon uitspraring		Boorpatroon	
	Projectnr.: -- --		Neuten met sponning 21mm	
	Schaal: nvt	Getekend: BV	Tekeningnummer:	Rev.:
	Eenheid: mm	Gecontr.: BB	Sp. 21mm A	
Datum: 01.07.17				

Bestand locatie: acad\Trimax\boorpatronen\Boorpatronen Trimax

Deze tekening is uitsluitend eigendom van Holonite BV Tholen en mag zonder haar schriftelijke toestemming niet gecopieerd, uitgeleend noch aan derden ter inzage worden gegeven. ARTIKEL 31 van de auteurswet.