

Verwerkingsvoorschrift

Vensterbank

Voor een optimale verwerking van Holonite producten is een speciale Holonite-lijm ontwikkeld, die optimaal hecht en dilatatieafdichting garandeert. De Holonite-lijm is bedoeld voor verbinding die enige uitzetting kan opvangen. Bij verdere verwerking van Holonite producten zijn enkele punten van wezenlijk belang zoals de uitzettingscoëfficiënt van 35×10^{-6} [$1/^\circ\text{C}$]. Hiervoor is het belangrijk dat het bevestigingsmateriaal:

- Goed hecht;
- Flexibel blijft voor een goede opvang en nivellering van optredende spanning;
- Voldoende vrije ruimte (dilatatie) heeft tussen de verschillende delen en neggen, rekening houdend met het toegestane vervormingspercentage van het bevestigingsmateriaal en de lengte van het product;
- Het gladde oppervlak, waardoor extra voorzieningen (Primer) nodig zijn voor een optimale hechting;
- Om te bepalen of de ondergrond droog is, moet een dauwpuntmeting worden verricht; hierbij wordt de omgevingstemperatuur gemeten en de relatieve vochtigheid; hieruit kan het dauwpunt bepaald worden; de ondergrondtemperatuur (temperatuur Holonite muurafdekker en metselwerk/betonwerk) dient minimaal 3°C boven dauwpunt te liggen, voor een verantwoorde applicatie;
- De dilatatievoegen worden bij voorkeur niet aangebracht bij hogere omgevingstemperaturen of bij snelle opwarming door directe en continue zonanstraling;

Praktische verwerking

De bevestiging van vensterbanken kan op twee manieren verricht worden: de vensterbank wordt onder de sponning van het (raam)kozijn geplaatst of men legt de vensterbank 'los' op het (binnen) spouwblad. In het eerste geval kan volstaan worden met een driehoeksvoeg aan de onderzijde, in het tweede geval moet een rilverlijming aan de onderzijde plaats vinden.

Vensterbank aangebracht in sponning van kozijn

De vensterbanken kunnen op twee manieren worden verwerkt: door een driehoeks-kitril van 10 x 10 mm over de langszijde van de dorpel en beton/steen te plaatsen of de specievoeg 10 mm terug te voegen en deze voorzien van een kitril. Let verder op de volgende aspecten:

- De Holonite vensterbanken worden aangebracht onder een kozijn op een uitgevlakte ondergrond van specie, eventueel de voorzijde 10 mm terug voegen;
- De te verlijmen onderzijde van de Holonite raamdorpels schoonmaken en bij voorkeur opruwen door middel van droog slijpen. Gebruik bij voorkeur een diamantslijpkom;
- Holonite vensterbanken als ook metselwerk/betonwerk met behulp van een borstel stofvrij maken;
- De te verlijmen onderzijde van de Holonite vensterbank en de af te dichten kopse kanten zorgvuldig ontvetten met Holonite-ontvetter; hierbij gebruik maken van een radiatorkwast (of gelijkwaardig) en een verwerkingsblik (nooit direct vanuit de ontvetterbus werken in verband met kans op verontreinigingen). Van belang is om het element schuin/afwaterend op te stellen, zodat verontreinigingen makkelijk weg kunnen lopen;



Scan de QR code met uw mobiele telefoon voor toegang tot het verwerkingsvoorschrift op onze website.

Het scherm moet helder en zonder reflecties zijn voor juist scannen.

Verwerkingsvoorschrift

Vensterbank

- Tijdens het positioneren van de Holonite vensterbank in de sponning van het kozijn, de juiste dilatatievoegbreedte hanteren tussen de vensterbank onderling en met de bouwkundige beëindigingen. Deze zijn minimaal 0,5% van de lengte van de Holonite vensterbank met een minimum van 6 mm; Na droging en verdamping van de ontvetter (minimaal 15 minuten, maximaal 4 uur) de te verlijmen onderzijde van de Holonite vensterbank als ook metselwerk/betonwerk ondergrond zorgvuldig voorbehandelen met Holonite-primer. Hierbij gebruik maken van een radiatorkwast of gelijkwaardig en een verwerkingsblik (nooit direct vanuit de primerbus werken in verband met kans op verontreinigingen);
- Of: na droging van de primer (minimaal 15 minuten, maximaal 4 uur) in de langsaansluiting de onderzijde van de Holonite vensterbank aan het metselwerk/betonwerk afdichten in een voldoende forse driehoeksvog met Holonite-lijm; De afmeting van de ril moet minimaal 10 x 10 mm zijn. Let op: de overstek moet dus minimaal 10 mm zijn;
- Of: na droging van de primer (minimaal 15 minuten, maximaal 4 uur) de langsaansluiting ter plaatse van de teruggevoegde opening afdichten met Holonite-lijm;
- Een opencellige PU rugvulling klemmend in de dilatatievoeg aanbrengen. Hanteer hierbij de formule: diepte=breedte/3 + 6 mm;
- De af te dichten kopse kanten zorgvuldig voorbehandelen met Holonite-primer. Maak hierbij gebruik van een radiatorkwast (of gelijkwaardig) en een verwerkingsblik (nooit direct vanuit de primerbus werken in verband met de kans op verontreinigingen);
- Na droging primer (minimaal 15 minuten, maximaal 4 uur) de voeg gelijkmatig en vol afdichten zonder luchtinsluiting met Holonite-lijm;
- Aangebrachte voegafdichting binnen de velvormingstijd (maximaal 5 minuten) strak en glad afwerken met een in citroenvrije zeepoplossing bevochtigd spatel.

Vensterbank koud tegen kozijn aangebracht

- De Holonite vensterbanken worden aangebracht onder een kozijn op een uitgevlakte ondergrond van specie;
- De te verlijmen onderzijde van de Holonite vensterbanken schoonmaken en bij voorkeur opruwen door middel van droog slijpen. Gebruik bij voorkeur een diamantslijpkom;
- Holonite vensterbanken als ook metselwerk/betonwerk met behulp van een borstel stofvrij maken;
- De te verlijmen onderzijde van de Holonite vensterbank en de af te dichten kopse kanten zorgvuldig ontvetten met Holonite-ontvetter; hierbij gebruik maken van een radiatorkwast (of gelijkwaardig) en een verwerkingsblik (nooit direct vanuit de ontvetterbus werken in verband met kans op verontreinigingen). Van belang is om het element schuin/afwaterend op te stellen, zodat verontreinigingen makkelijk weg kunnen lopen;
- Na droging en verdamping van de ontvetter (minimaal 15 minuten, maximaal 4 uur) de te verlijmen onderzijde van de Holonite vensterbank als ook metselwerk/betonwerk ondergrond zorgvuldig voorbehandelen met Holonite-primer. Hierbij gebruik maken van een radiatorkwast of gelijkwaardig en een verwerkingsblik (nooit direct vanuit de primerbus werken in verband met kans op verontreinigingen);
- Na droging primer (minimaal 15 minuten, maximaal 4 uur, afhankelijk van de weersomstandigheden) links en rechts op de Holonite-vensterbank dubbelzijdig tape van 11 x 3 mm (breedte x dikte) aanbrengen;

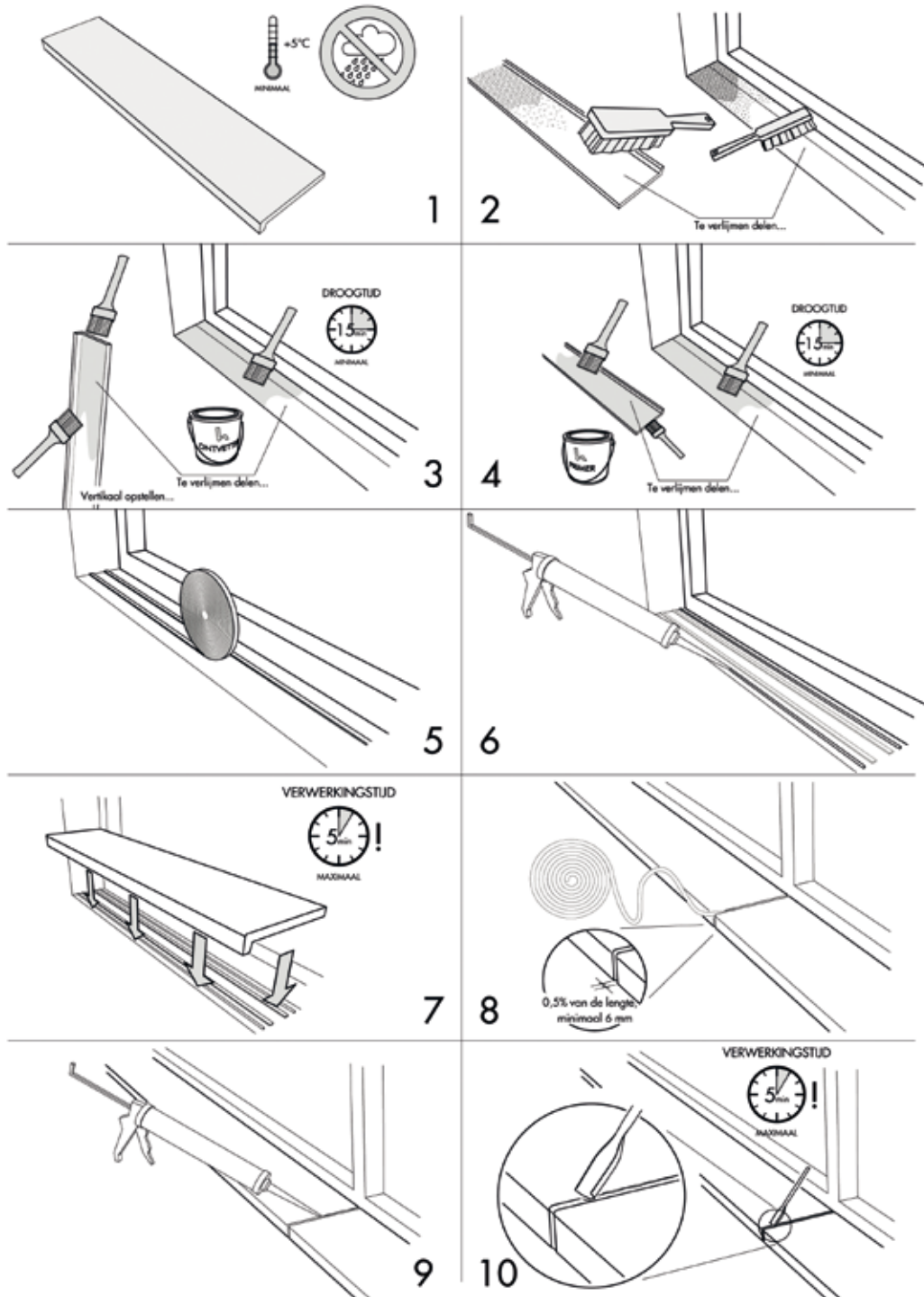


Scan de QR code met uw mobiele telefoon voor toegang tot het verwerkingsvoorschrift op onze website.

Het scherm moet helder en zonder reflecties zijn voor juist scannen.

Verwerkingsvoorschrift

Vensterbank



Scan de QR code met uw mobiele telefoon voor toegang tot het verwerkingsvoorschrift op onze website.

Het scherm moet helder en zonder reflecties zijn voor juist scannen.