



Standaard
**Product
assortiment**

Gevel & afbouw

Holonite, specialist in composietsteen

Sinds 1969 is Holonite dé naam op het gebied van composietsteen in Nederland. Als producent en distributeur van o.a. dorpels, vensterbanken, raamdorpels en muurafdekkers vervaardigd uit composietsteen heeft Holonite binnen de bouw en de kozijnindustrie een leidende positie verworven. Holonite bedient de nieuwbouw- en renovatiemarkt met standaard en op maat gemaakte gevel- en afbouwelementen, van architect tot aannemer en van woningbouwcoöperatie tot indirect de particulier.

Holonite is naast producent van standaard bouwelementen voor de reguliere bouw steeds vaker een keten met een adviserende rol in het project. Keer op keer verleggen wij onze grenzen en verfijnen onze expertise door het op maat creëren van eigentijdse gevelementen en daarmee voorzien we elk gebouw, in samenwerking met onze doelgroepen, van een eigen identiteit.

Composietsteen

Holonite producten bestaan uit een hoogwaardig composietmengsel, waarin verschillende vulstoffen vermengd zijn met een bindmiddel. De compactheid en structuur bieden geen voedingsbodem voor vuil en groene aanslag. Koudebruggen worden dankzij het karakter van het bindmiddel vermeden, terwijl toeslagmiddelen tegelijkertijd garant staan voor een natuurlijke uitstraling van het product.

Cradle to Cradle gecertificeerde producten

Holonite producten zijn Cradle to Cradle gecertificeerd. Standaard worden Holonite producten vervaardigd in de Bronze gecertificeerde* uitvoering. Overigens is het mogelijk om op aanvraag uw Holonite producten Silver gecertificeerd* te leveren. Prijzen en levertijden voor Silver producten zijn op aanvraag.

*: Dit m.u.v. van de basiskleuren Granbianco (2) en Grannero (4).



Producteigenschappen

Glad, strak of textuur	Druksterkte 114,5 MPa
Niet breukgevoelig	Buigtreksterkte 30,2 MPa
Vorstbestendig	Uitzettingscoëfficiënt 35 x 10 ⁻⁶
Onderhoudsarm	Soortelijk gewicht 1870 kg/m ³
Lange levensduur	Goede slijtvastheid
Alkalibestendig	Klein in volume (en gewicht)
Chemicaliën resistent	Snelle verwerking
Milieuvriendelijk	Eenvoudig te bewerken



Inhoudsopgave

04 Algemene informatie

Gevel en afbouw

06 Buitendeurdorpels

08 Dorpels

11 Gevelplinten

13 Kaders

15 Muurafdekkers

21 Neuten

22 Plinten

23 Raamdorpels

28 Spekbanden

29 Spuwvers

30 Traptreden

32 Vensterbanken

35 Vloerluiken

36 Wasmachinebakken

Overige

38 Kleuren & texturen

40 Onderhoudsadvies

41 Verwerking

42 Kozijnindustrie

Hoewel Holonite B.V. de informatie in deze brochure met uiterste zorg en nauwkeurigheid heeft samengesteld, kunnen aan deze brochure geen rechten ontleend worden. Holonite B.V. aanvaardt geen aansprakelijkheid voor mogelijke druk- of zeffouten of andere tekortkomingen in deze brochure.

© Copyright Holonite. Niets uit deze uitgave mag worden veeveelvoudigd en/of openbaar gemaakt zonder voorafgaande schriftelijke toestemming van Holonite B.V.

Deze gids is in oktober 2020 in druk gegeven. Sedertdien kunnen in de inhoud wijzigingen zijn opgetreden.



Algemene informatie

Holonite heeft een aantal kwalitatief hoogwaardige bouwproducten geïntroduceerd. In het kader van duurzame productontwikkeling zijn een aantal weloverwogen keuzes gemaakt en dat heeft geresulteerd in o.a. biobased producten. Biobased producten kunnen op aanvraag geproduceerd worden.



Onderhoudsarme producten

Holonite producten zijn onderhoudsarm, maar een periodieke reiniging komt de uitstraling van het product ten goede. Raadpleeg ons onderhoudsadvies voor meer informatie op www.holonite.nl of kijk op pagina 40 van deze brochure.

Uitgebreid assortiment kleuren & texturen

Holonite producten zijn verkrijgbaar in een uitgebreid assortiment kleuren en texturen. De basiskleuren dienen als fundament voor de bewerkingen in Natura & Textuur. Natura ook wel het naturaliseren van Holonite, komt door middel van kunstmatige veroudering volledig tegemoet aan de trend waarin de natuur zich afspiegelt in kwalitatieve materialen. De bewerking textuur (gestraald) toont de essentie van Holonite waarbij de ruwe compacte structuur kenmerkend is. Kijk op pagina 38 voor de kleurmogelijkheden.

Bewerkingsadvies & verwerkingsvoorschriften

Holonite voert bewerkingen aan Holonite producten uit op specificatie. Bij elke levering kunnen bijbehorende bevestigings- en montage materialen worden bijgeleverd voor een snelle verwerking op de bouw. Het is ook mogelijk om Holonite producten eigenhandig te bewerken door middel van een steenboor- en zaag.

Holonite verstrekt verwerkingsvoorschriften om Holonite producten op de juiste wijze toe te passen en te verwerken. Voor alle producten gelden de algemene verwerkingsvoorschriften, die altijd samen met de productspecifieke voorschriften gehanteerd behoren te worden. Meer informatie over het bewerken en/of verwerken van Holonite producten is te vinden op pagina 41 van deze brochure.





Het totaalpakket: van advies tot montage

Holonite beschikt over de kennis en kunde om, indien gewenst, de werkvoorbereiding volledig voor u te verzorgen. Tevens denken wij graag met u als klant mee. Holonite producten worden standaard franco geleverd. Uw order wordt, op de door u aangegeven locatie, naast de vrachtauto gelost. Indien gewenst is het mogelijk om uw levering af te halen bij onze fabriek of bij de timmerfabrikant (van toepassing op dorpelsystemen). Een advies omtrent de montagewerkzaamheden zit standaard inbegrepen bij onze dienstverlening en tevens zijn er montagevoorschriften beschikbaar. Om u te ontzorgen biedt Holonite u graag optioneel een totaalpakket aan. In dit geval worden de montage werkzaamheden uitgevoerd door één van onze gerenommeerde partners. Zij zijn alle geselecteerd op hun expertise en kundigheid. U ondervindt hiermee het gemak en daarnaast hebben zij ruime ervaring met het monteren van Holonite producten.

Maatwerk?

In deze brochure vindt u ons standaard productassortiment. Heeft u andere maten nodig of bent u op zoek naar maatwerk neem dan contact met ons op via: info@holonite.nl

Dorpels/kozijnindustrie?

In deze brochure vindt u onze standaard Gevel & afbouw elementen. Voor dorpels gericht op de kozijnindustrie kijkt u op onze website: www.holonite.nl/producten/kozijnindustrie/

info@holonite.nl

holonite.nl

volg ons op: 

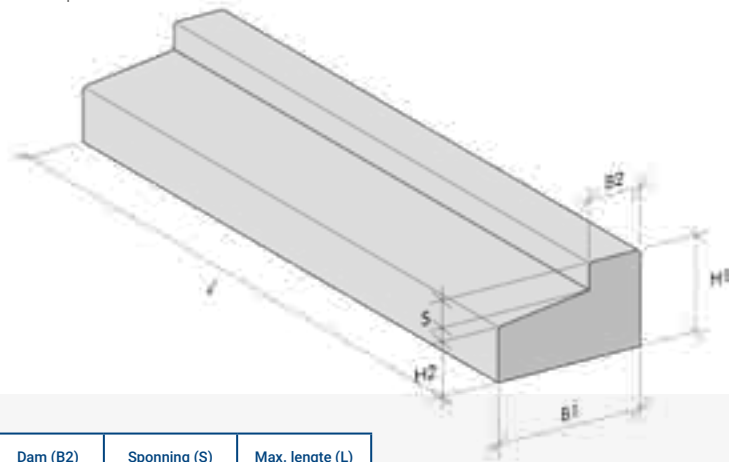


Buitendeurdorpels

Traditionele buitendeurdorpels

Traditionele buitendeurdorpels kunnen worden toegepast onder kozijnen van hout, kunststof en aluminium. Door de variëteit in maatvoeringen is er voor ieder kozijn wel een passende buitendeurdorpel te vinden. Neuten kunnen indien gewenst los worden bijgeleverd of door Holonite op de plaatsen van de kozijnstijlen worden aangebracht. Traditionele buitendeurdorpels worden ter plaatsen op de bouw onder kozijnen van hout, kunststof en aluminium geplaatst.

Meer informatie omtrent buitendeurdorpels treft u in onze brochure standaard productassortiment kozijnindustrie.



Breedte (B1)	Hoogte H1/H2	Dam (B2)	Sponning (S)	Max. lengte (L)
100	60/35	43	23	2550
102	68/48	45	17	2550
102	70/43	37	17	2550
105	70/40	30	15	2550
114	50/23	47	17	2550
114	60/38	39	17	2550
114	67/40	42	20	2550
114	70/40	41	20	2550
114	70/43	47	17	2550
114	70/40	50	17	2550
115	60/30	45	17	2550
115	60/33	50	16	2550
115	70/43	55	17	2550
115	70/45	45	17	2550
115	70/50	35	17	2550
120	70/40	50	20	2550
181	100/50	50	20	1950
185	65/30	50	15	2550
200	85/45	49	18	1950

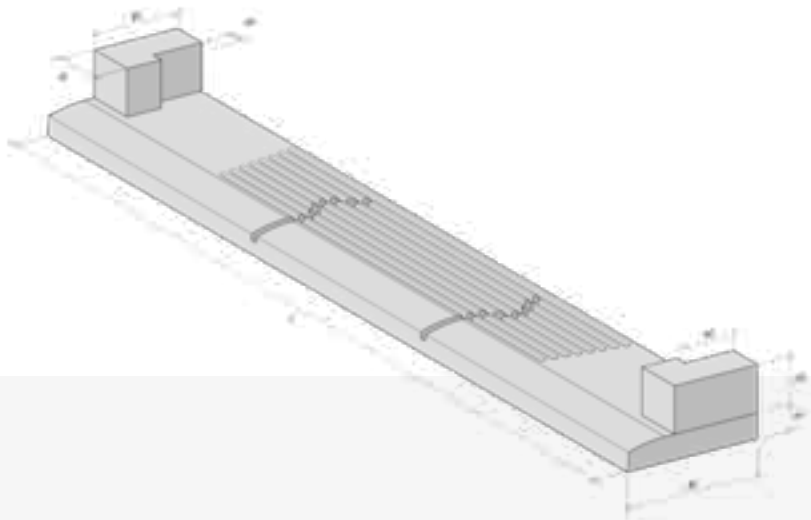
Alle maatvoeringen zijn in millimeters.



Buitendeurdorpels

Renomax® renovatiedorpels

Renomax® renovatiedorpels bieden door hun modulaire opbouw een variabele maatvoering een ruime keuze aan dam- en sponningmaten. Zo kan er op basis van twee standaard basisbreedtes een oplossing worden gevonden voor bijna iedere deurmaat, kozijnprofiel en neuthoogte. In een handomdraai is de dorpel toepasbaar op binnen- en buitendraaiende deuren. Een eenvoudige doorkoppeling van de diverse onderdelen in het systeem maakt het ook mogelijk om Renomax® te gebruiken bij bredere kozijnen zoals bij terras- of tuindeuren.



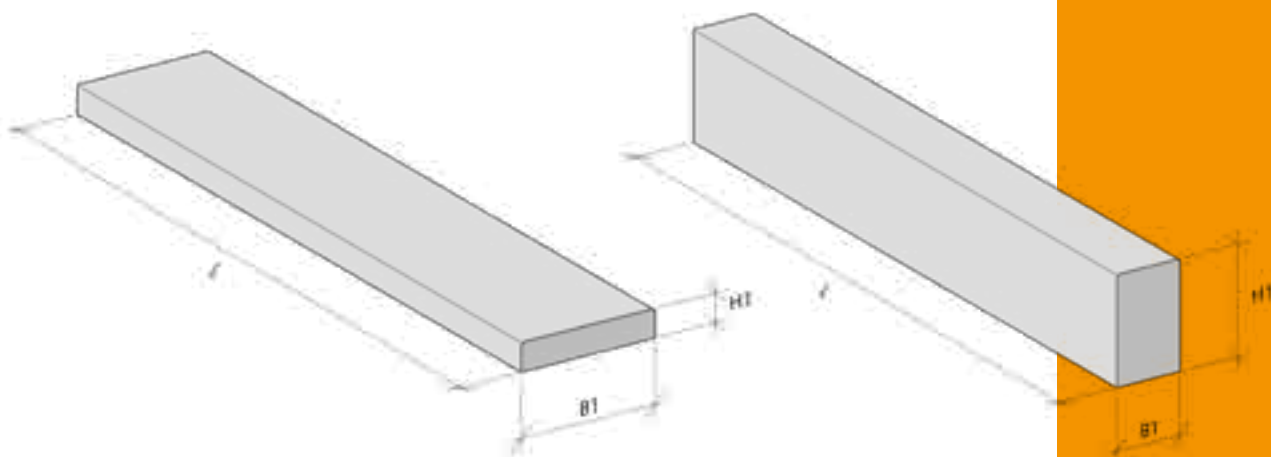
Breedte (B1)	Breedte (B2)	Breedte (B3)	Hoogte (H1)	Hoogte (H2)	Neut (N)	Sponning (SP)	Max. lengte (L)
114	114	Op aanvraag	35	Op aanvraag	Op aanvraag	Op aanvraag	1200
177	114	Op aanvraag	35	Op aanvraag	Op aanvraag	Op aanvraag	1200

Renomax® dorpels worden standaard ongemonteerd (als losse elementen) geleverd.
Aanslagdorpels en glaslaten worden niet op maat gemaakt, tenzij anders afgesproken.
Alle maatvoeringen zijn in millimeters.

Dorpels

Binnendeur- & badceldorpels

Holonite produceert een breed assortiment dorpels voor binnentoepassingen. Naast standaard, vlakke binnendeurdorpels worden ook badceldorpels, schuine dorpels en rolstoeldorpels gemaakt. Binnendeurdorpels kunnen op maat geleverd worden.



Binnendeurdorpels		
Breedte (B1)	Hoogte (H1)	Max. lengte (L)
30*	20	2550
35	20	2550
40*	20	2550
45*	20	2550
50*	20	2550
55	20	2550
60	20	2550
65	20	2550
70*	20	2550
75	20	2550
80	20	2550
90*	20	2550
95	20	2550
100*	20	2550
105*	20	2550
110*	20	2550
115*	20	2550
120*	20	2550
125	20	2550
130	20	2550
140*	20	2550
145	20	2950

Binnendeurdorpels		
Breedte (B1)	Hoogte (H1)	Max. lengte (L)
40	25	2550
50	25	2550
60	25	2550
70	25	2550
90	25	2550
100	25	2550
105	25	2550
115	25	2550
120	25	2550

*Deze selectie binnendeur- en badceldorpels zijn standaardmaten, voorzien van beschermfolie, uit voorraad leverbaar bij de professionele bouwmaterialenhandel.

Alle maatvoeringen zijn in millimeters.

Badceldorpels		
Breedte (B1)	Hoogte (H1)	Max. lengte (L)
30	30	2550
30*	40	2550
30	50	2550
30	70	2550
40*	30	2550
40*	40	2550
40*	50	2550
40*	60	2550
40*	70	2550
40	90	2550
40	100	2550
50*	30	2550
50	35	2550
50*	40	2550
50*	50	2550
50*	70	2550
50	80	2550
50	100	2550
60*	30	2550
60	40	2550
70	30	2550
70	50	2550

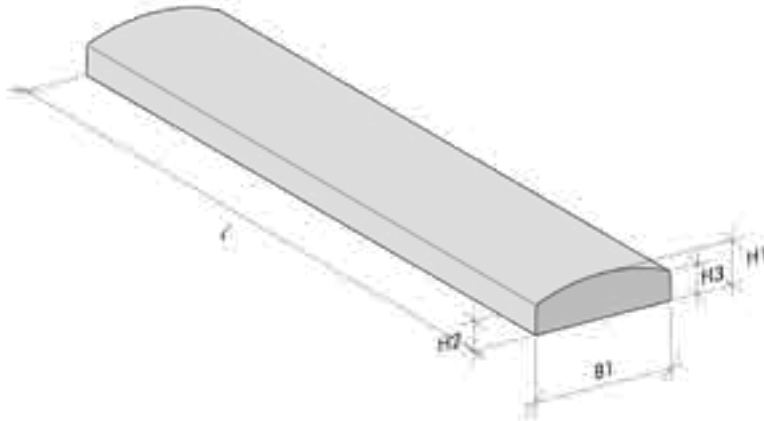
Badceldorpels		
Breedte (B1)	Hoogte (H1)	Max. lengte (L)
80	30	2550
80	40	2550
90	30	2550
90	40	2550
90	50	2550
100	30	2550
100	50	2550
115	30	2550
115	40	2550
115	50	2550
115	60	2550



Dorpels

Rolstoeldorpels

Holonite rolstoeldorpels vereenvoudigen de doorgang voor rollators en rolstoelen. Deze dorpels zijn o.a. geschikt voor toepassing in ziekenhuizen, verzorgingstehuizen en woningen voor ouderen.



Type	Breedte (B1)	Hoogte (H1)	Hoogte (H2)	Hoogte (H3)	Max. lengte (L)
4A	40	20	15	15	2550
4B	40	35	25	25	2550
5A	50	25	15	15	2550
5B	50	45	30	30	1950
5C	50	35	30	30	2550
5D	55	25	15	15	2550
6A	60	20	15	15	2550
6B	60	35	25	25	2550
7A	70	20	10	10	2550
7B	70	30	20	20	2550
7C	75	50	30	30	1950
8A	85	25	15	15	2550
8B	85	40	30	30	1950
9A	90	20	10	10	2550
9B	90	25	15	15	2550
9C	90	30	20	20	2550
9E	90	50	30	30	2550
10A	100	25	10	10	2550
10B	100	30	20	20	2550

Type	Breedte (B1)	Hoogte (H1)	Hoogte (H2)	Hoogte (H3)	Max. lengte (L)
10C	105	25	20	20	2550
10D	105	35	20	20	2550
10E	100	20	10	10	2550
11A	110	25	10	10	2550
11B	110	30	10	10	2250
11C	115	25	10	10	2550
11D	115	25	20	20	2550
11E	115	40	25	25	2550
11F	115	30	20	20	2550
11G	115	35	15	15	2550
12A	120	20	15	15	2550
12B	125	35	15	15	2550
13A	130	20	10	10	2550
13B	130	30	20	20	2550
14A	140	35	15	15	2550
14B	140	30	20	20	2550
14C	145	25	15	15	2550
15A	150	25	20	20	2550
17A	175	20	10	10	2550

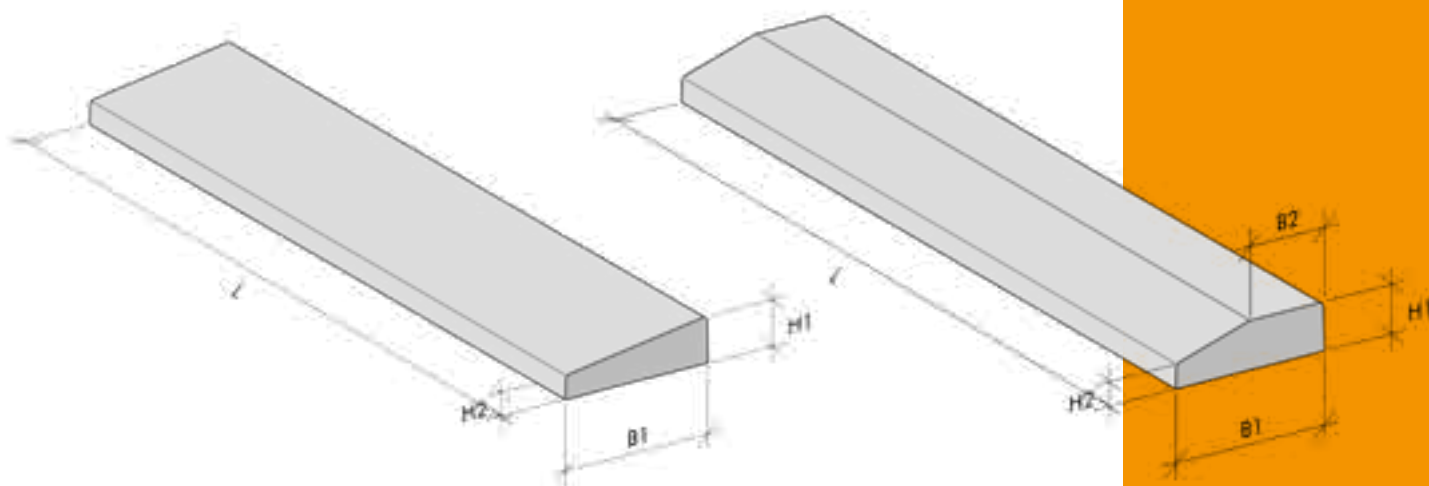
Alle maatvoeringen zijn in millimeters.



Dorpels

Schuine dorpels

Holonite schuine dorpels vormen een oplossing voor het overbruggen van niveaoverschillen tussen ruimtes. Deze dorpels bieden de uitkomst voor daar waar met rollend materieel wordt gewerkt.



Schuine dorpels				
Breedte (B1)	Dam (B2)	Hoogte (H1)	Hoogte (H2)	Max. lengte (L)
40	0	20	15	2550
45	0	30	25	2550
50	0	25	20	2550
65	0	30	25	2550
80	0	20	15	2550
100	0	20	15	2550
114	0	35	20	2550
120	0	30	20	2450
170	0	55	45	2350

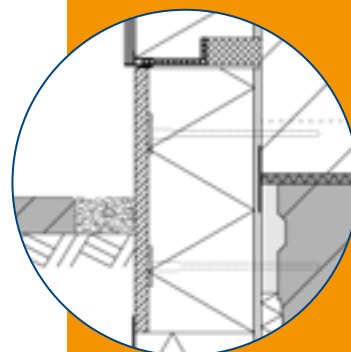
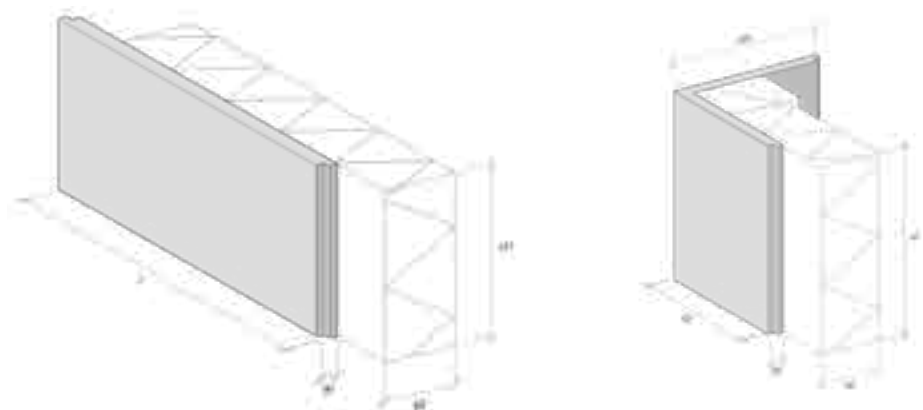
Schuine dorpels met dam				
Breedte (B1)	Dam (B2)	Hoogte (H1)	Hoogte (H2)	Max. lengte (L)
63	15	23	8	2550
70	20	22	12	2550
90	20	20	15	2550
90	25	30	10	2550
90	20	30	15	2550
100	50	30	15	2550
114	45	29	14	2550
114	50	49	25	2550
250	40	30	10	2550

Alle maatvoeringen zijn in millimeters.

Gevelplinten

Geïsoleerde gevelplinten

Geïsoleerde gevelplinten vormen de perfecte technische en esthetische afwerking van de voet van het gebouw, bij onder andere toepassing van buitengevelisolatie. Geïsoleerde gevelplinten zijn leverbaar in standaardlengtes van één meter en in verschillende standaard hoogtematen. Door de eenvoudige bewerkbaarheid van de 20 mm dikke panelen kunnen eventuele paselementen makkelijk in het werk op maat gezaagd worden. De plinten hoeven dankzij de nauwkeurige afsluiting niet afgekit te worden. Geïsoleerde gevelplinten zijn voorzien van EPS of XPS isolatie. In overleg kunnen indien technisch mogelijk, andere isolatiematerialen worden toegepast.



Geïsoleerde gevelplinten			
Breedte (B1)	Breedte (B2)	Hoogte (H1)	Lengte (L)
20	Op aanvraag	200	997
20	Op aanvraag	300	997
20	Op aanvraag	400	997
20	Op aanvraag	500	997
20	Op aanvraag	600	997

Hoekstuk geïsoleerde gevelplinten			
Breedte (B1)	Breedte (B2)	Hoogte (H1)	Lengte (L)
20	Op aanvraag	200	250/250
20	Op aanvraag	300	250/250
20	Op aanvraag	400	250/250
20	Op aanvraag	500	250/250
20	Op aanvraag	600	250/250

Standaard diktes	
Dikte	EPS-perimeter
70 mm	50 mm
120 mm	100 mm
150 mm	130 mm

Ook in geïsoleerde uitvoering met XPS leverbaar.

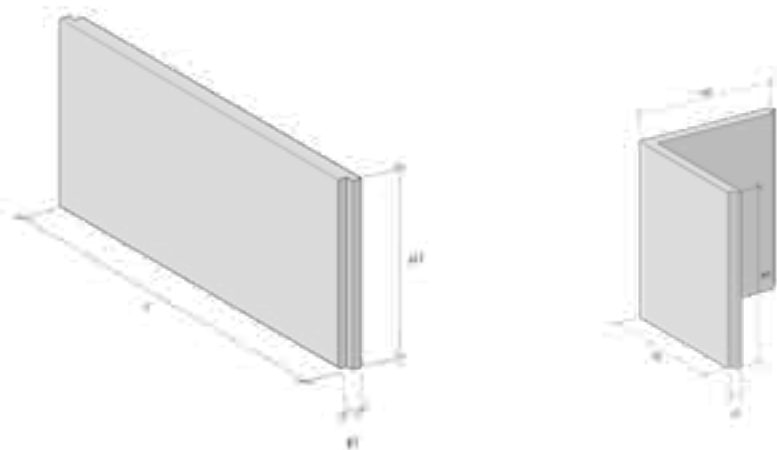
Alle maatvoeringen zijn in millimeters.



Gevelplinten

Ongeïsoleerde gevelplinten

Gevelplinten van Holonite beschermen de voet van het gebouw tegen vocht en vuil. Het is een kwalitatief hoogwaardig product wat woningen en gebouwen zowel functioneel als esthetisch opwaardert. Naast bescherming benadrukken gevelplinten de uniciteit van het gebouw en voorzien ze het van karakter en een luxe uitstraling.



Ongeïsoleerde gevelplinten		
Breedte (B1)	Hoogte (H1)	Lengte (L)
20	200	997
20	300	997
20	400	997
20	500	997
20	600	997

Hoekstuk ongeïsoleerde gevelplinten		
Breedte (B1)	Hoogte (H1)	Lengte (L)
20	200	250/250
20	300	250/250
20	400	250/250
20	500	250/250
20	600	250/250

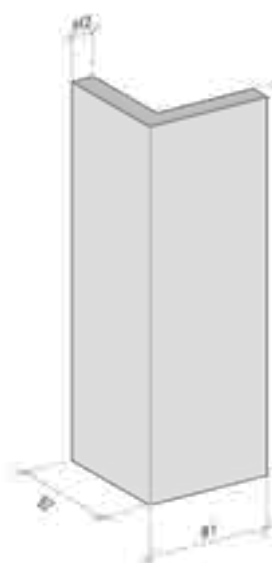
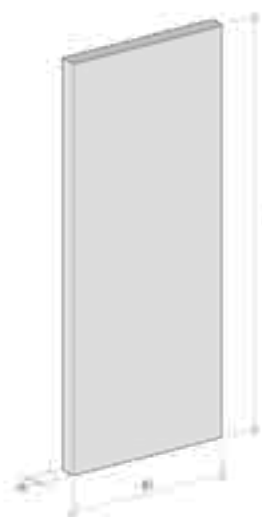
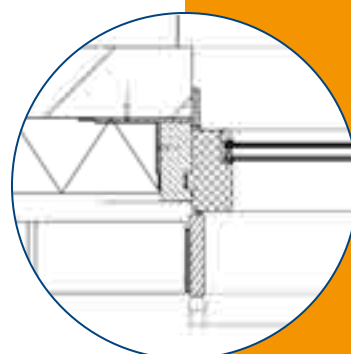
Alle maatvoeringen zijn in millimeters.



Kaders

Dagkantbekleding

Spouwbreedtes zijn de afgelopen jaren door aanpassingen van de isolatiewaarde steeds groter geworden. Dagkanten met een standaarddikte van 20 mm zijn uitermate geschikt voor het afdichten van de neggen van het kozijn. Er ontstaat niet alleen een fraaie afwerking maar ook de mogelijkheid om het isolatiemateriaal in de spouw zo ver mogelijk door te zetten. Koudebruggen worden hiermee voorkomen. Dagkanten zijn standaard leverbaar in een vlakke uitvoering en in een L-type uitvoering. Op aanvraag kunnen ook maatwerk kaders geproduceerd worden.



Vlakke dagkanten		
Breedte (B1)	Dikte (H1)	Max. lengte (L)
100	20	2950
125	20	2950
140	20	2950
150	20	2950
160	20	2950
170	20	2950
180	20	2950
190	20	2950
200	20	2950
220	20	2950
240	20	2950
250	20	2950
260	20	2950
280	20	2950
300	20	2950

L-type dagkanten				
Breedte (B1)	Breedte (B2)	Dikte (H1)	Dikte (H2)	Max. lengte (L)
95	95	20	20	2550
125	95	20	20	2550
140	166	20	20	2220
150	70	20	20	2950
150	123	20	20	2550
165	105	20	20	2550
215	95	20	20	2500
235	180	20	20	2500
250	133	20	20	2450
250	260	20	20	2500
255	155	20	20	2350
300	125	20	20	2550

Alle maatvoeringen zijn in millimeters.

Dagkantbekleding in het kader:

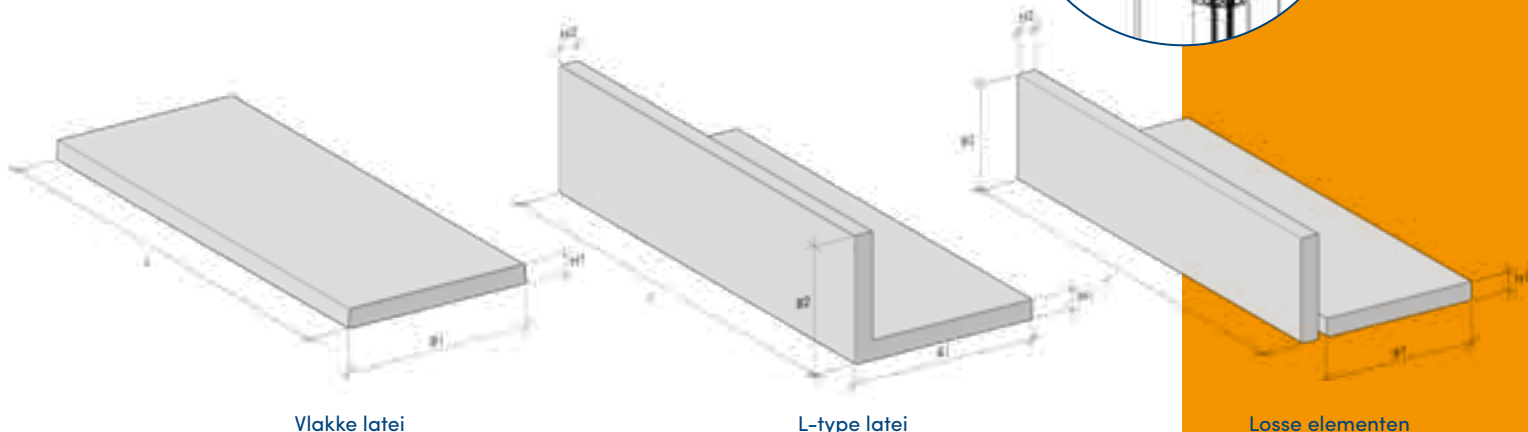
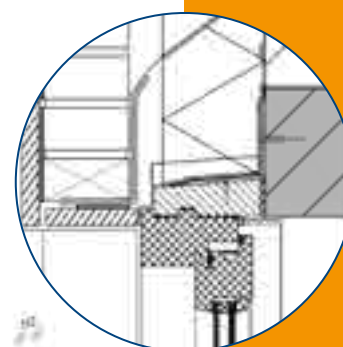
Dagkanten, raamdorpels en lateien worden toegepast als onderdeel van kaders. Kaders zijn in veel verschillende maatvoeringen verkrijgbaar.



Kaders

Lateibekleding

Lateibekledingselementen vormen het sluitstuk van kaders. De lateibekleding wordt in vorm, afmeting en kleur aangepast aan de bijbehorende raamdorpels en dagkanten zodat er één compleet kader ontstaat.



Vlakke latei

L-type latei

Losse elementen

Vlakke lateien		
Breedte (B1)	Hoogte (H1)	Max. lengte (L)
100	20	2950
125	20	2950
140	20	2950
150	20	2950
160	20	2950
170	20	2950
180	20	2950
190	20	2950
200	20	2950
220	20	2950
240	20	2950
250	20	2950
260	20	2950
280	20	2950
300	20	2950

Waterhol tegen meerprijs leverbaar.
Afwijkende maatvoeringen lateien op aanvraag.
Alle maatvoeringen zijn in millimeters.

L-type lateien				
Breedte (B1)	Breedte (B2)	Dikte (H1)	Dikte (H2)	Max. lengte (L)
95	95	20	20	2550
125	95	20	20	2550
140	166	20	20	2220
150	70	20	20	2950
150	123	20	20	2550
165	105	20	20	2550
215	95	20	20	2500
235	180	20	20	2500
250	133	20	20	2450
250	260	20	20	2500
255	155	20	20	2350
300	125	20	20	2550

Lateibekleding in het kader:

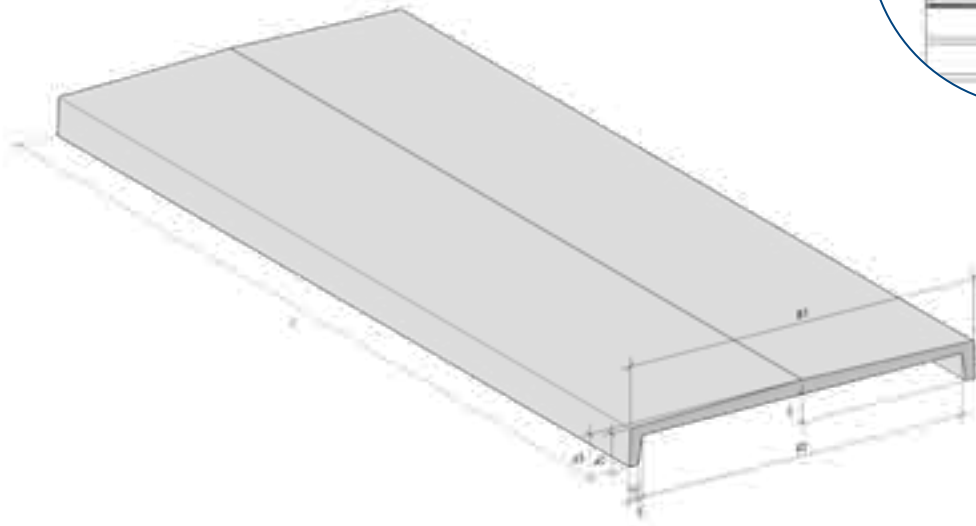
Lateien, dagkanten en raamdorpels worden toegepast als onderdeel van kaders. Kaders zijn in veel verschillende maatvoeringen verkrijgbaar.



Muurafdekkers

Wall-Cover muurafdekkers

Schoon metselwerk als afwerking van een plat dak of balkonrand is architectonisch heel mooi maar ook kwetsbaar. Bakstenen zijn poreus, waardoor vervuiling van de rollaag ontstaat. Voor dit probleem zijn er verschillende typen muurafdekkers die eenvoudig in gebruik en onderhoudsarm zijn.



Lengte tot en met 1000 mm				
Type	Breedte (B1)	Breedte (B2)	Max. muur-breedte	Sponning (S)
MA 150	150	120	110	30
MA 170	170	140	130	30
MA 200	200	170	160	30
MA 220	220	190	180	30
MA 260	260	230	220	30
MA 300	300	270	260	30
MA 340	340	310	300	30
MA 360	360	330	320	30
MA 400	400	370	360	30
MA 420	420	390	380	30
MA 460	460	430	420	30
MA 500	500	470	460	30
MA 520	520	490	480	30

Lengte tot en met 1500 mm				
Type	Breedte (B1)	Breedte (B2)	Max. muur-breedte	Sponning (S)
MA 150	150	120	110	30
MA 170	170	140	130	30
MA 200	200	170	160	30
MA 220	220	190	180	30
MA 260	260	230	220	30
MA 300	300	270	260	30
MA 340	340	310	300	30
MA 360	360	330	320	30
MA 400	400	370	360	30
MA 420	420	390	380	30
MA 460	460	430	420	30
MA 500	500	470	460	30
MA 520	520	490	480	30

Freesverlies: als gevolg van het frezen van de onderzijde kan de aangegeven dikte op de tekening van sommige producten tot drie millimeter afwijken.

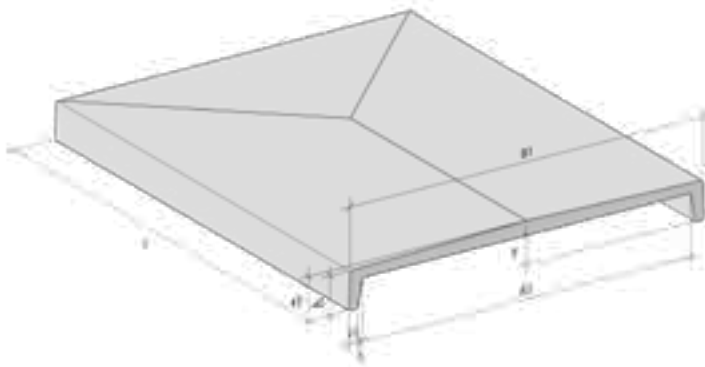
Alle maatvoeringen zijn in millimeters.



Muurafdekkers

Wall-Cover muurafdekkers

De Holonite Wall-Cover muurafdekker is een tweezijdige afwaterende muurafdekker die symmetrisch kan worden verwerkt.



Eindstukken tot en met 500 mm				
Type	Breedte (B1)	Breedte (B2)	Max. muur-breedte	Sponning (S)
MA 150	150	120	110	30
MA 170	170	140	130	30
MA 200	200	170	160	30
MA 220	220	190	180	30
MA 260	260	230	220	30
MA 300	300	270	260	30
MA 340	340	310	300	30
MA 360	360	330	320	30
MA 400	400	370	360	30
MA 420	420	390	380	30
MA 460	460	430	420	30
MA 500	500	470	460	30
MA 520	520	490	480	30

Hoekstukken				
Type	Breedte (B1)	Breedte (B2)	Max. muur-breedte	Sponning (S)
MA 400	400	370	360	30
MA 460	460	430	420	30

Freesverlies: als gevolg van het frezen van de onderzijde kan de aangegeven dikte op de tekening van sommige producten tot drie millimeter afwijken.

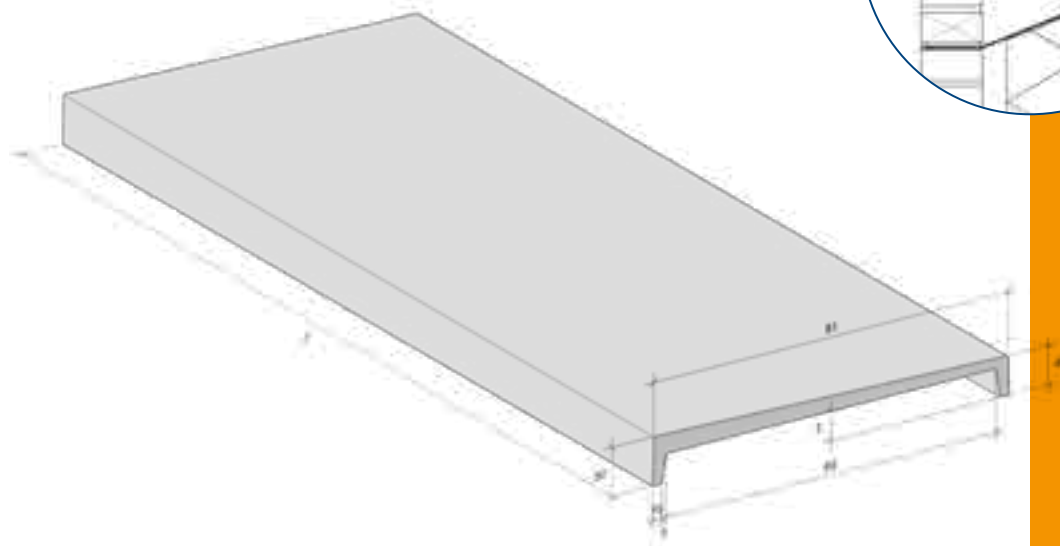
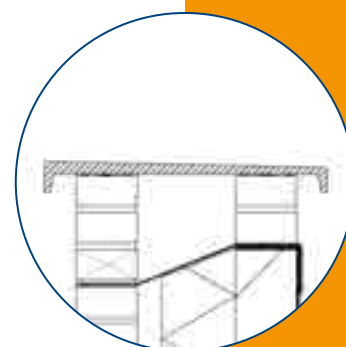
Alle maatvoeringen zijn in millimeters.



Muurafdekkers

Top-Down muurafdekkers

De Holonite Top-Down muurafdekker is afwaterend naar één zijde. Dit type is ontworpen voor toepassing in galerijen en op balkons omdat het water, via de afwaterende zijde, weg te leiden is van de galerij/balkonzijde. Deze muurafdekker biedt daarnaast de mogelijkheid om het water af te voeren naar iedere gewenste zijde.



Lengte tot en met 1000 mm				
Type	Breedte (B1)	Breedte (B2)	Max. muur-breedte	Sponning (S)
TD 170	170	140	130	30
TD 260	260	230	220	30
TD 300	300	270	260	30
TD 340	340	310	300	30
TD 360	360	330	320	30
TD 380	380	350	340	30
TD 400	400	370	360	30
TD 460	460	430	420	30

Lengte tot en met 1500 mm				
Type	Breedte (B1)	Breedte (B2)	Max. muur-breedte	Sponning (S)
TD 170	170	140	130	30
TD 260	260	230	220	30
TD 300	300	270	260	30
TD 340	340	310	300	30
TD 360	360	330	320	30
TD 380	380	350	340	30
TD 400	400	370	360	30
TD 460	460	430	420	30

Freesverlies: als gevolg van het frezen van de onderzijde kan de aangegeven dikte op de tekening van sommige producten tot drie millimeter afwijken.

Alle maatvoeringen zijn in millimeters.



Muurafdekkers

Top-Down muurafdekkers

Om een netjes afgewerkte eindoplossing te creëren, zijn er voor onze muurafdekkers ook eindstukken leverbaar.



Eindstukken tot en met 500 mm				
Type	Breedte (B1)	Breedte (B2)	Max. muur-breedte	Sponning (S)
TD 170	170	140	130	30
TD 260	260	230	220	30
TD 300	300	270	260	30
TD 340	340	310	300	30
TD 360	360	330	320	30
TD 380	380	350	340	30
TD 400	400	370	360	30
TD 460	460	430	420	30

Freesverlies: als gevolg van het frezen van de onderzijde kan de aangegeven dikte op de tekening van sommige producten tot drie millimeter afwijken.

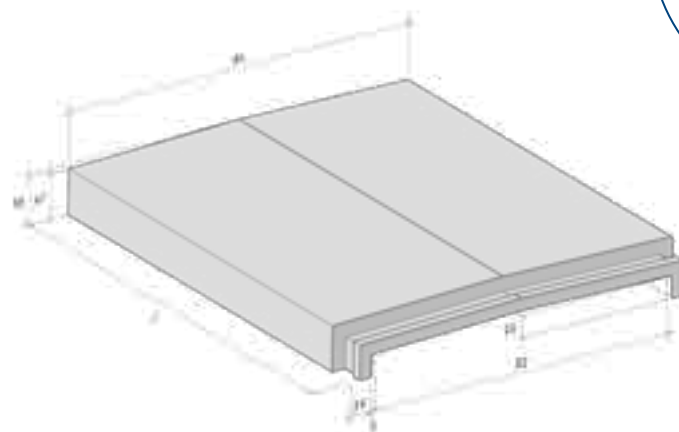
Alle maatvoeringen zijn in millimeters.



Muurafdekkers

Kitloze muurafdekkers

Onderhoudsgevoelige (kit)voegen behoren met de kitloze muurafdekker tot het verleden. Deze muurafdekker biedt de oplossing voor problemen met afdichtingsvoegen tussen muurafdekelementen doordat het gebruik van dilatatiekit bij montage overbodig is. Dankzij het slimme gootje tussen de elementen is daarnaast een goede afwatering gegarandeerd.



Lengte 1000 mm				
Type	Breedte (B1)	Breedte (B2)	Max. muur-breedte	Sponning (S)
KLM 270	270	212	200	23
KLM 310	310	252	240	23
KLM 350	350	292	280	23
KLM 370	370	312	300	23
KLM 410	410	352	340	23
KLM 430	430	372	360	23
KLM 470	470	412	400	23

Begin- en eindstukken 500 mm			
Type	Breedte (B1)	Breedte (B2)	Max. muur-breedte
KLM 270	270	212	200
KLM 310	310	252	240
KLM 350	350	292	280
KLM 370	370	312	300
KLM 410	410	352	340
KLM 430	430	372	360
KLM 470	470	412	400

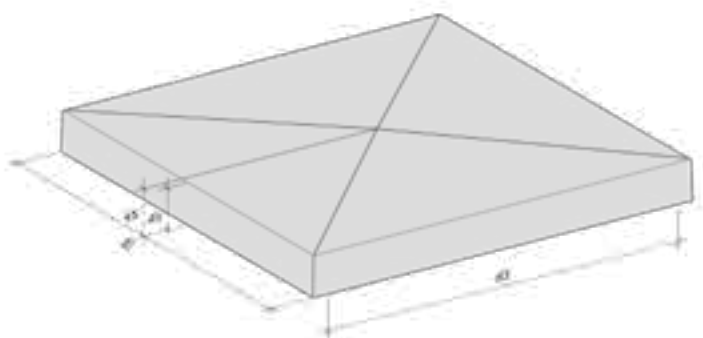
Freesverlies: als gevolg van het frezen van de onderzijde kan de aangegeven dikte op de tekening van sommige producten tot drie millimeter afwijken.

Alle maatvoeringen zijn in millimeters.

Muurafdekkers

Penantafdekkingen

In aanvulling op het pakket van muurafdekkers en eindstukken biedt Holonite ook een aantal standaard afdekkers voor penanten.



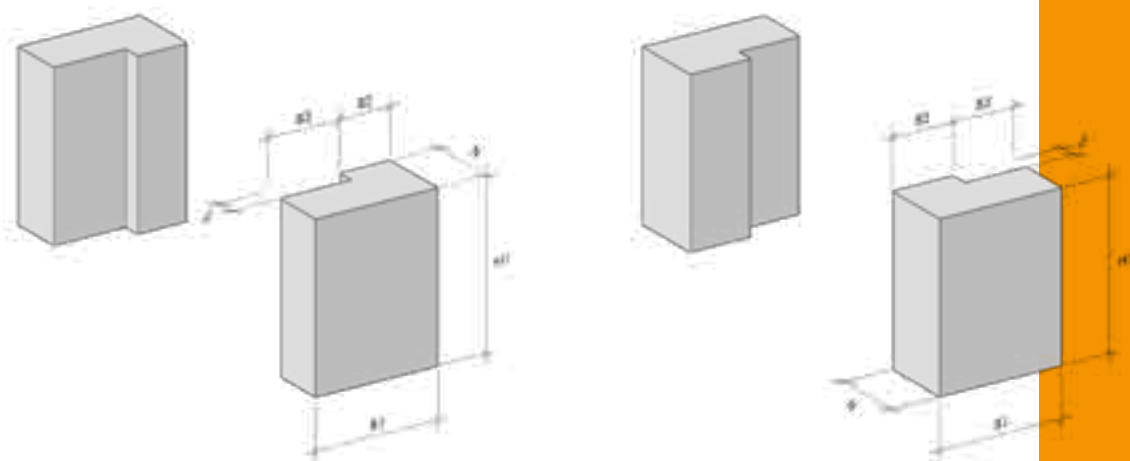
Type	Breedte B1/B3	Hoogte	Sponning
PT 260	260/220	45/40	30
PT 360	360/320	45/40	30
PT 390	390/350	45/40	30
PT 450	450/410	45/40	30

Alle maatvoeringen zijn in millimeters.



Neuten

De diverse neuten t.b.v. buitendeurdorpel en/of losstaand bij verlenging van het kozijn. De neut voorkomt dat vocht in de onderzijde van de stijlen kan optrekken.



Breedte (B1)	Breedte max. (N)	Dam in (B2)	Sponning (B3 x S)	Max. hoogte (H1)
114	90	47	67 x 17 (18 x 6)	300
114	90	47	67 x 25 (18 x 6)	300
114	90	57	57 x 17 (9 x 8)	300
114	90	57	57 x 25 (9 x 8)	300
114	90	62	52 x 17	300
114	90	62	52 x 25	300
114	90	63	51 x 17	300
114	90	63	51 x 25	300
114	90	66	48 x 17	300
114	90	66	48 x 25	300
114	90	69	45 x 17	300
114	90	69	45 x 25	300

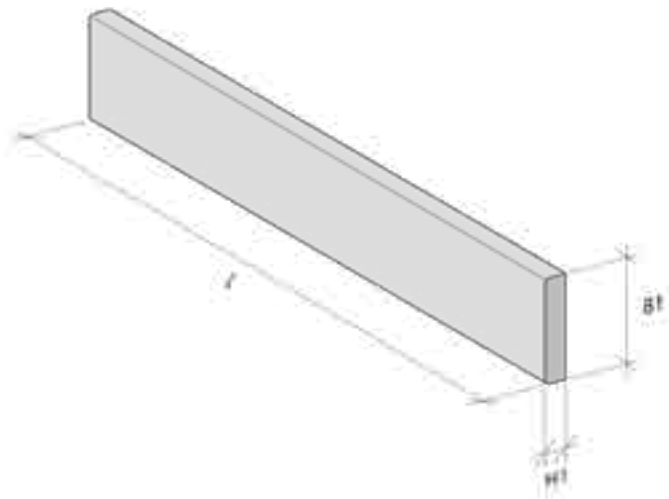
Alle maatvoeringen zijn in millimeters.



Plinten

Plinten (binnentoepassingen)

Met plinten voor binnentoepassingen kan de aansluiting van vloer en wand netjes worden afgewerkt. Plinten kunnen in verschillende kleuren worden geproduceerd.



Breedte (B1)	Hoogte (H1)	Max.lengte (L)
40	10	2550
50	10	2050
70	10	2020
100	10	2550
115	10	2550
120	10	2050
45	15	2550
50	15	2550
70	15	2550
75	15	2550
90	15	2550
125	15	2550

Het is niet mogelijk om plinten uit te voeren in de bewerking Textuur. Plinten met een dikte van tien millimeter zijn niet leverbaar in de bewerking Natura.

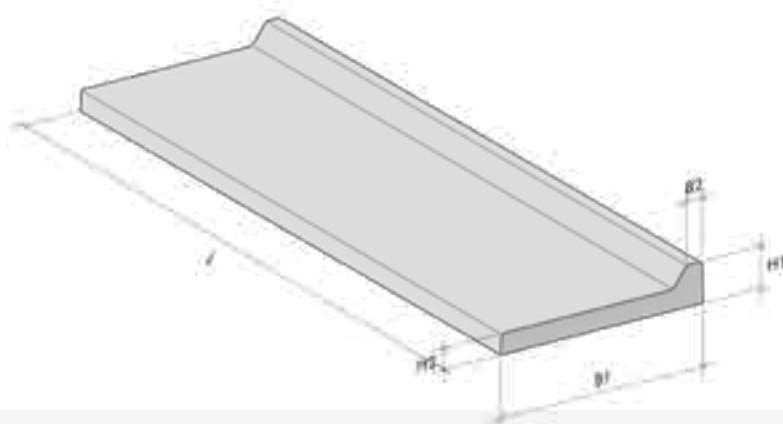
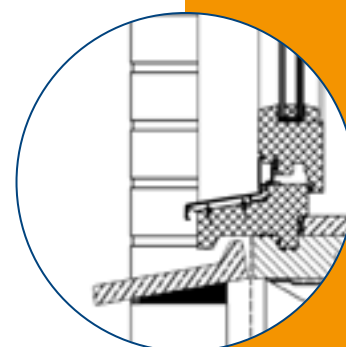
Alle maatvoeringen zijn in millimeters.



Raamdorpels

Raamdorpels vlak

Holonite biedt een ruim assortiment aan raamdorpels. Van zeer slanke types, met een vooraanzicht van 15 mm tot grote robuuste types. Doordat composietsteen als materiaal zeer sterk is kunnen Holonite raamdorpels slanker worden uitgevoerd, wat uiteraard weer effect heeft op het gewicht van de raamdorpel. Naast materiaalbesparing levert dit grote voordelen op bij de verwerking. Met raamdorpels type A t/m L kan een fijn en strak lijnenspel in de gevel worden gerealiseerd. De raamdorpels kunnen naar wens worden uitgevoerd met een ingezaagd waterhol en voorzien van kopschotten.



Type	Breedte (B1)	Breedte (B2)	Hoogte (H1)	Hoogte (H2)	Max. lengte (L)
A	105	12	30	15	2950
AA	105	12	40	15	2950
L	125	12	30	15	2950
LL	125	12	40	15	2950
B	140	12	30	15	2950
BB	140	12	40	15	2950
C	160	12	30	15	2950
CC	160	12	40	15	2950
E	190	12	30	15	2950
EE	190	12	40	15	2950
F	210	12	30	15	2950
FF	210	12	40	15	2950
H	240	12	30	15	2950
HH	240	12	40	15	2950
K 260	260	12	40	20	2950
K 290	290	12	40	20	2550
K 360	360	12	40	20	2550
K 385	385	12	40	20	2550

Alle maatvoeringen zijn in millimeters.

Raamdorpels in het kader:

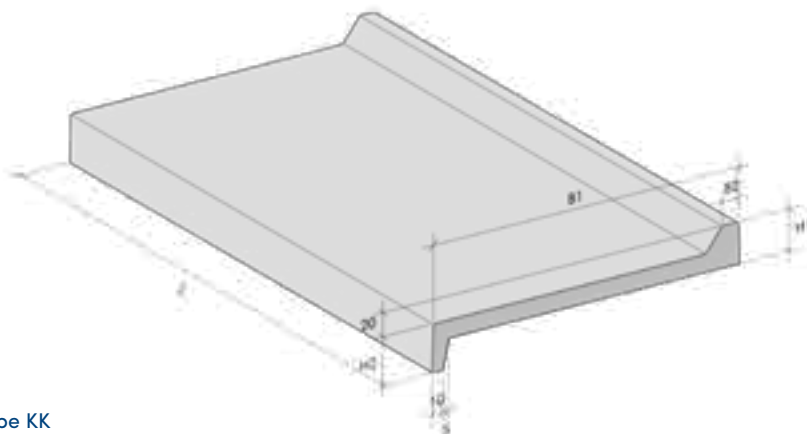
Raamdorpels, dagkanten en lateien worden toegepast als onderdeel van kaders. Kaders zijn in veel verschillende maatvoeringen verkrijgbaar.



Raamdorpels

Raamdorpels sponning

Raamdorpels type KK zijn slanke raamdorpels met een neus. De neus zorgt voor een juiste waterafvoer, waardoor vervuiling van de gevel door lekwater tot een minimum wordt beperkt. Deze raamdorpels zijn ideaal te combineren met dagkanten voor een verfijnd aanzicht. Met bijpassende spekband type KK kunnen doorlopende lijnen in het metselwerk gecreëerd worden. Naar wens kunnen de raamdorpels worden voorzien van een kopschot.



Type KK

Type	Breedte (B1)	Breedte (B2)	Hoogte (H1)	Hoogte (H2)	Max. lengte (L)
KK 125	125	15	35	40	2550
KK 160	160	15	35	40	2550
KK 180	180	15	35	40	2550
KK 200	200	15	35	40	2550
KK 220	220	15	35	40	2550
KK 240	240	15	35	40	2550
KK 280	280	15	35	40	2550
KK 320	320	15	35	40	2550
KK 370	370	15	35	40	1950

Freesverlies: als gevolg van het frezen van de onderzijde kan de aangegeven dikte op de tekening van sommige producten tot drie millimeter afwijken.

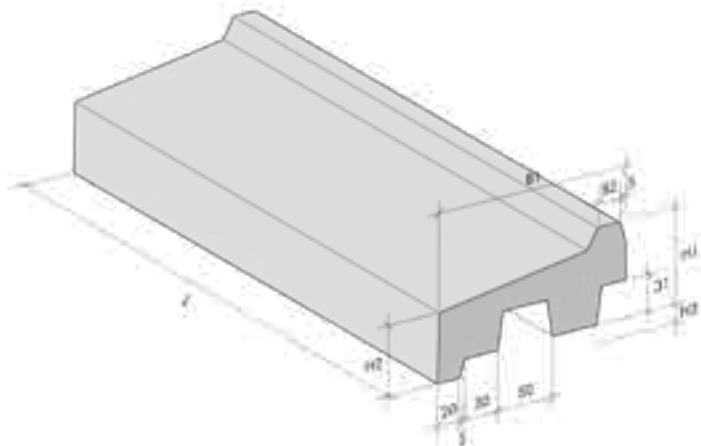
Alle maatvoeringen zijn in millimeters.



Raamdorpels

Raamdorpels sponning

Gericht op traditioneel ontworpen gebouwen biedt Holonite een robuustere raamdorpel type X. Deze raamdorpel is aan de onderzijde uitgehold om materiaal te besparen. Tegen een meerprijs is deze raamdorpel ook in niet-uitgeholde versie verkrijgbaar.



Type X

Type	Breedte (B1)	Breedte (B2)	Hoogte (H1)	Hoogte (H2)	Hoogte (H3)	Max. lengte (L)
X	173	20	80	58	15	2550
X2	140	20	80	58	15	2550
X3	249	20	80	58	15	1450
X4	212	20	80	58	15	1700
X5	283	20	80	58	15	1900

Freesverlies: als gevolg van het frezen van de onderzijde kan de aangegeven dikte op de tekening van sommige producten tot drie millimeter afwijken.

Alle maatvoeringen zijn in millimeters.

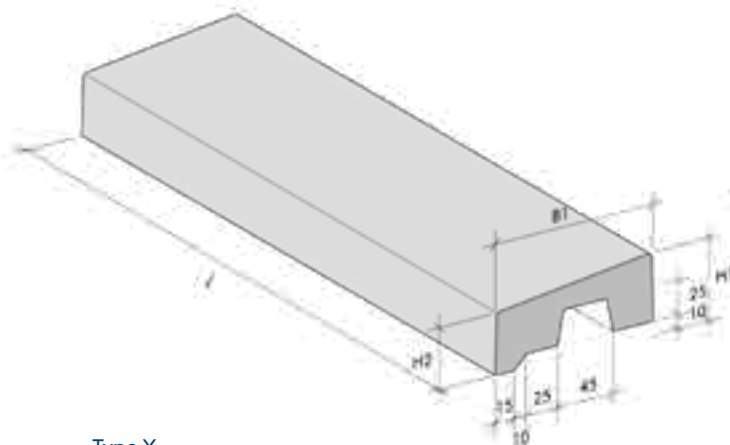


Raamdorpels

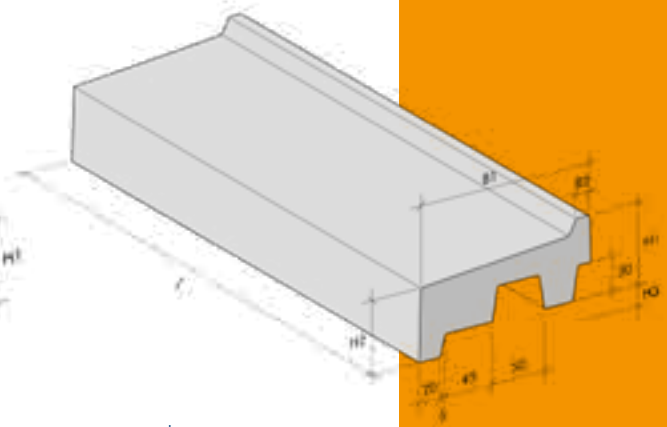
Raamdorpels sponning

Raamdorpel type Y is de enige raamdorpel in ons assortiment zonder waterkering.

Raamdorpel type Z is uitstekend te combineren met spekband type Z. Door deze elementen in het verlengde van elkaar te bevestigen ontstaat er een gevelband.



Type Y



Type W | Type Z

Type	Breedte (B1)	Breedte (B2)	Hoogte (H1)	Hoogte (H2)	Hoogte (H3)	Max. lengte (L)
W	162	13	96	64	15	2000

Type	Breedte (B1)	Hoogte (H1)	Hoogte (H2)	Max. lengte (L)
Y	125	50	45	2550

Type	Breedte (B1)	Breedte (B2)	Hoogte (H1)	Hoogte (H2)	Hoogte (H3)	Max. lengte (L)
Z	162	13	71	64	19	2550

Freesverlies: als gevolg van het frezen van de onderzijde kan de aangegeven dikte op de tekening van sommige producten tot drie millimeter afwijken.

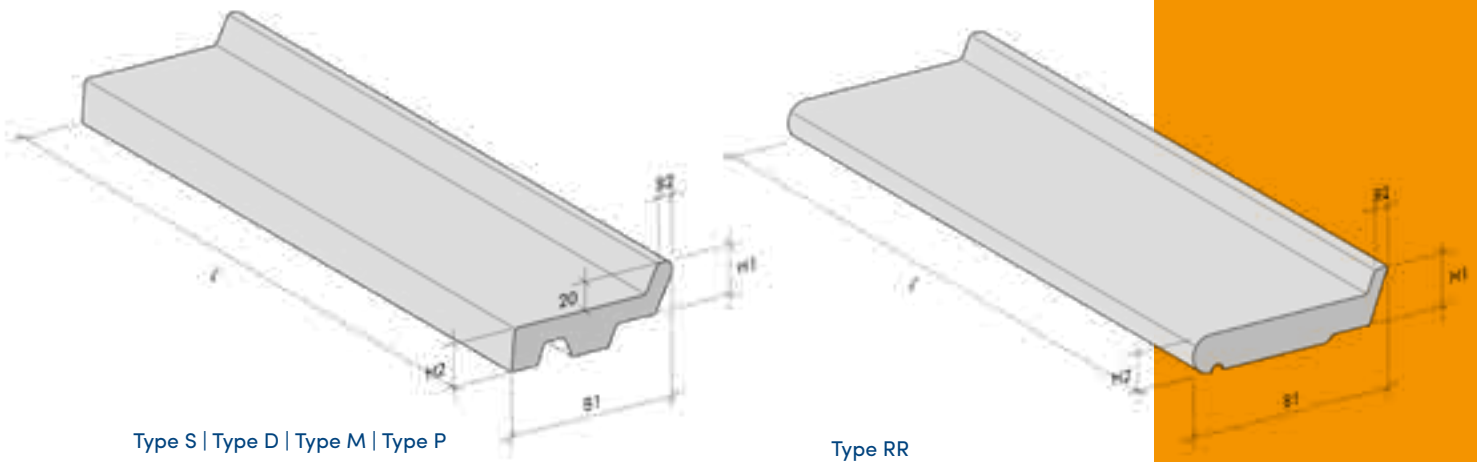
Alle maatvoeringen zijn in millimeters.



Raamdorpels

Raamdorpels sponning

Raamdorpels S,D,M,P en RR zijn aan de achterzijde voorzien van een dunnere klik/aanslag. Hierdoor passen deze raamdorpels beter in de kleinere sponningen onder kunststof en aluminium kozijnen.



Type S | Type D | Type M | Type P

Type RR

Type	Breedte (B1)	Breedte (B2)	Hoogte (H1)	Hoogte (H2)	Max. lengte (L)
S	125	10	35	30	2550
D	160	10	35	30	2550
M	190	10	35	30	2550
P	220	10	35	30	2550

Type	Breedte (B1)	Breedte (B2)	Hoogte (H1)	Hoogte (H2)	Max. lengte (L)
RR 160	160	10	40	28	2550
RR 220	220	10	40	28	2550

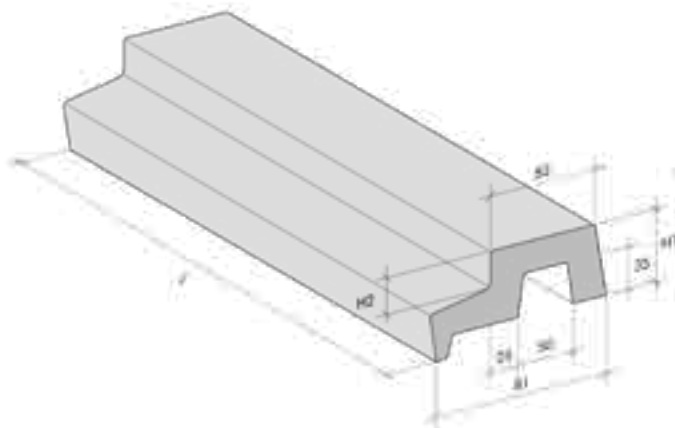
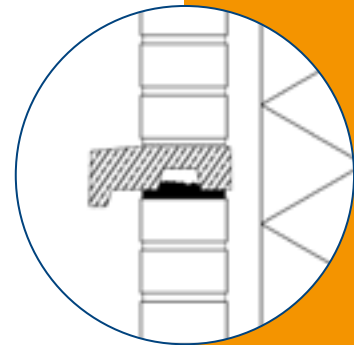
Alle maatvoeringen zijn in millimeters.



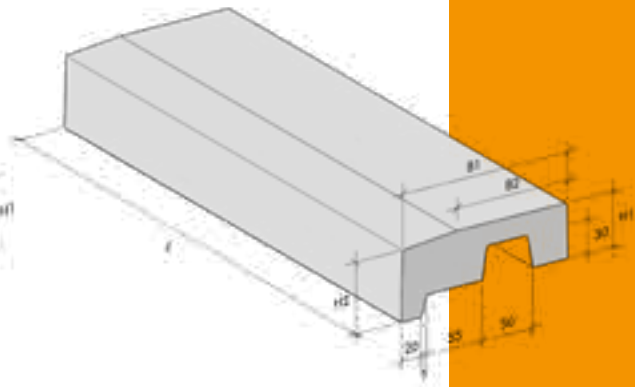
Spekbanden

Type KK & Z

Holonite heeft verschillende typen spekbanden waarmee, in combinatie met raamdorpels, doorlopende lijnen in de gevel gecreëerd kunnen worden. Bij het ontwerp van de spekbanden is rekening gehouden met het gewicht zodat de spekbanden eenvoudig verwerkbaar blijven.



Type KK



Type Z

Lengte tot en met 1000 mm				
Type	Breedte (B1)	Breedte (B2)	Hoogte (H1)	Hoogte (H2)
SB 140 KK	140	95	60	38
SB 155 KK	155	95	60	35

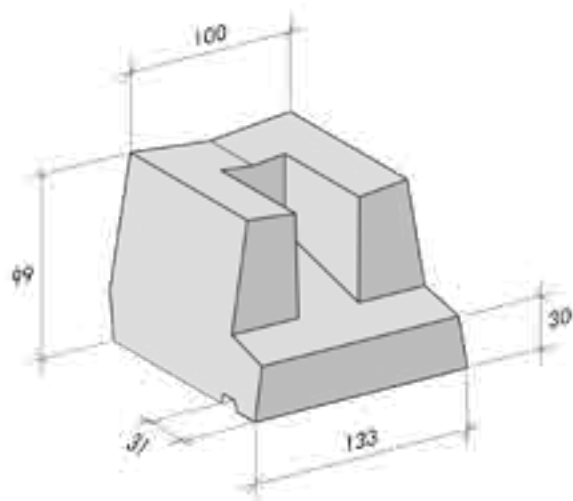
Lengte tot en met 1000 mm				
Type	Breedte (B1)	Breedte (B2)	Hoogte (H1)	Hoogte (H2)
SB 162 Z	162	109	50	64

Alle maatvoeringen zijn in millimeters.



Spuwers

Holonite heeft een standaard type spuwer voor een goede afwatering van regenwater via de gevel naar de grond. Toepassing van een spuwer voorkomt dat regenwater langs de gevel zijn weg naar beneden vindt. Op het gebied van spuwers zijn er met maatwerk meerdere mogelijkheden.



Neem contact op voor de mogelijkheden

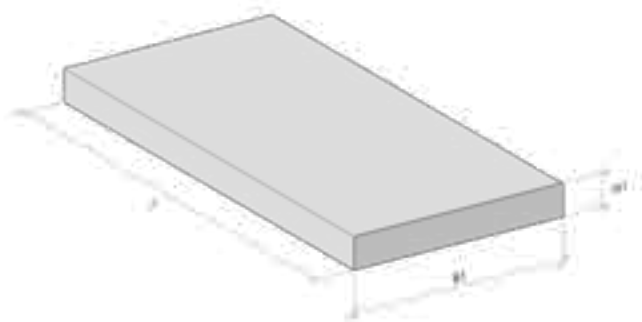
Alle maatvoeringen zijn in millimeters.



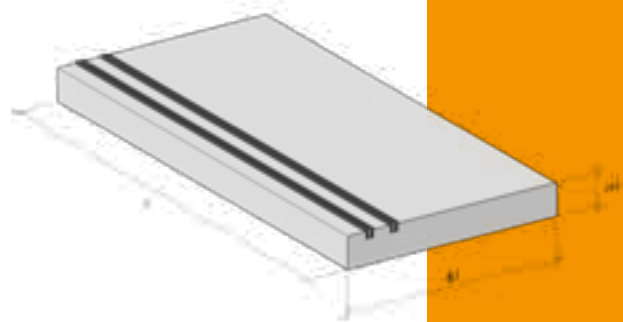
Traptreden

Vlakke traptreden

Traptreden zijn zowel in standaard- als in maatwerkuitvoering leverbaar. De traptreden zijn geschikt voor het opnieuw bekleden van bestaande trappen of om een nieuwe trap een bijzondere uitstraling te geven. Holonite voorziet de traptreden op specificatie van een aantal opties zoals meegegoten of ingezaagde anti-slipprofielen en schrobranden. De treden kunnen in verschillende kleuren en bewerkingen geleverd worden en zijn geschikt voor zowel binnen- als buitentoepassingen. Op aanvraag beschikken wij ook over bijpassende stootborden.



Vlak



Met anti-slipprofiel

Breedte (B1)	Hoogte (H1)	Max. lengte (L)
150	30	2550
150	40	1950
200	30	2550
200	40	2550
250	30	2750
250	40	2060
300	30	2250
300	40	2550
350	30	1950
400	40	1250

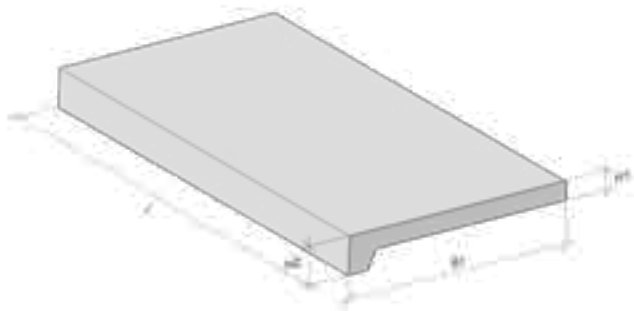
Alle maatvoeringen zijn in millimeters.



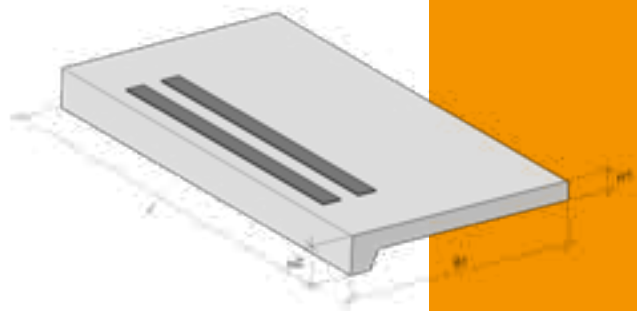
Traptreden

L-type traptreden

L-element traptreden hebben een volledig naadloos aangegoten neus. Op aanvraag beschikken wij ook over bijpassende stootborden.



L-type



Met anti-slipprofiel

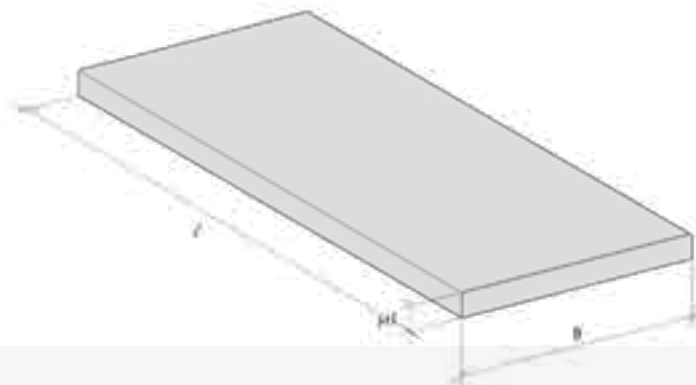
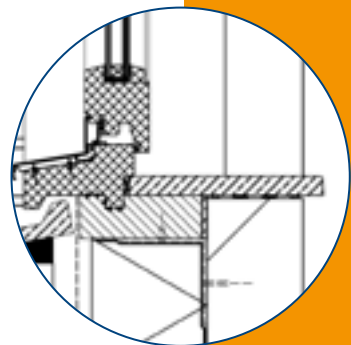
Neem contact op voor de mogelijkheden



Vensterbanken

Vlakke vensterbanken

Holonite vensterbanken zijn verkrijgbaar in drie verschillende typen: Vlak, L-type en Schuin. Ze worden op order geleverd inclusief alle gewenste bewerkingen, zoals het op maat zagen en het aanbrengen van sparingen. Alle type vensterbanken zijn leverbaar in verschillende basiskleuren en in Natura. De vlakke vensterbank is naast de standaarddikte van 20 mm ook in een aantal breedte maten leverbaar in diktes van 15 en 25 mm. Holonite vensterbanken worden standaard geleverd met een beschermfolie.



Breedte (B)	Dikte (H1)	Max. lengte (L)
105	15	2950
125	15	2950
150	15	2950
170	15	2950
175	15	2950
190	15	2950
200	15	2950
225	15	2950
250	15	2950
260	15	2950
300	15	2950
350	15	2550
370	15	2950

Breedte (B)	Dikte (H1)	Max. lengte (L)
100	20	2950
105	20	2950
125	20	2950
140	20	2950
150	20	2950
170	20	2950
175	20	2950
190	20	2950
200	20	2950
220	20	2950
225	20	2950
240	20	2950
250	20	2950
260	20	2950
300	20	2950
320	20	2550
350	20	2950
370	20	2550
400	20	2550
420	20	2150
450	20	2550
500	20	2020
550	20	2550
600	20	2060

Breedte (B)	Dikte (H1)	Max. lengte (L)
150	25	2950
170	25	2950
200	25	2950
220	25	2950
250	25	2950
300	25	2950
500	25	1650

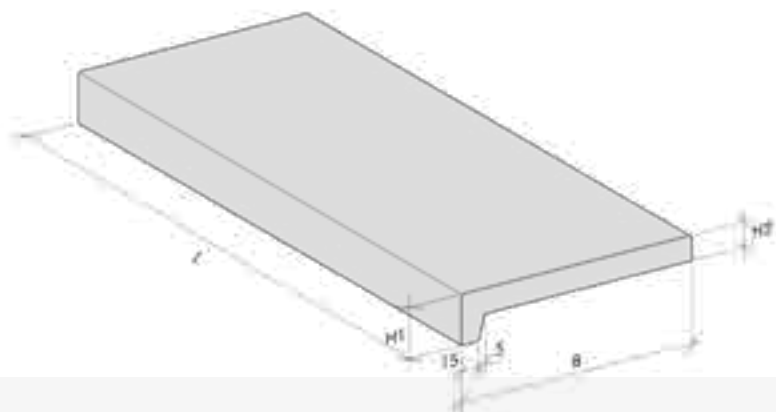
Vensterbanken worden geleverd inclusief beschermfolie. Vlak voor de oplevering de folie verwijderen (de folie dient binnen drie maanden na levering te worden verwijderd).

Alle maatvoeringen zijn in millimeters.

Vensterbanken

L-type vensterbanken

De L-type vensterbank heeft een volledig naadloos aangegoten neus.



Breedte (B)	Dikte (H1)	Dikte (H2)	Max.lengte(L)
150	40	20	2550
200	40	20	2550
225	40	20	2550
250	40	20	2550
300	40	20	2550
350	40	20	2550
400	40	20	2550

Freesverlies: als gevolg van het frezen van de onderzijde kan de aangegeven dikte op de tekening van sommige producten tot drie millimeter afwijken.

Vensterbanken worden geleverd inclusief beschermfolie. Vlak voor de oplevering de folie verwijderen (de folie dient binnen drie maanden na levering te worden verwijderd).

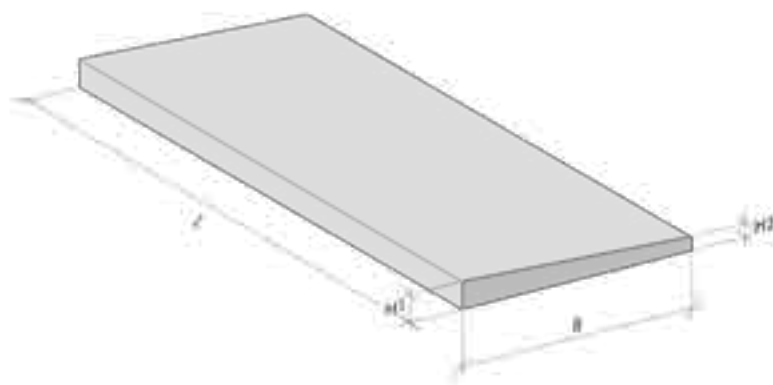
Alle maatvoeringen zijn in millimeters.



Vensterbanken

Schuine vensterbanken

De schuine vensterbank is perfecte oplossing vensterbank voor een prefabbouwconstructie.



Breedte (B)	Dikte (H1)	Dikte (H2)	Max. lengte (L)
150	22	11	2550
200	22	11	2550
250	22	11	2550
300	22	11	2550

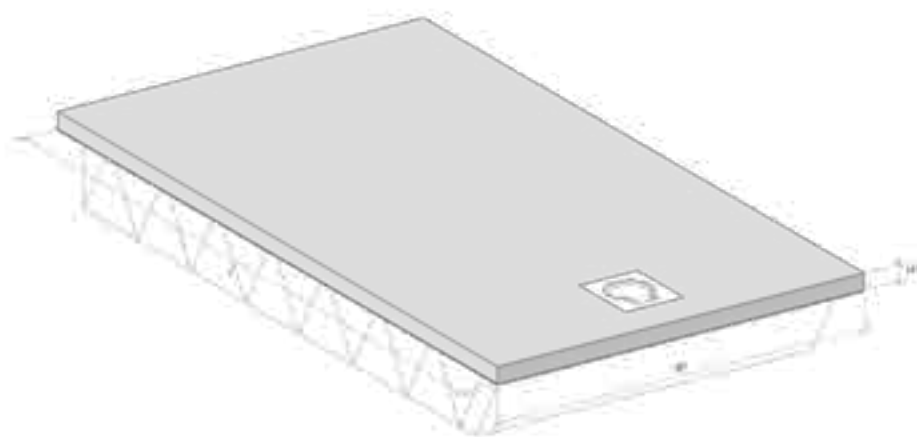
Vensterbanken worden geleverd inclusief beschermfolie. Vlak voor de oplevering de folie verwijderen (de folie dient binnen drie maanden na levering te worden verwijderd).

Alle maatvoeringen zijn in millimeters.



Vloerluiken

Holonite vloerluiken zijn een duurzaam alternatief voor bijvoorbeeld houten vloerluiken. Ze zijn verkrijgbaar in diverse standaardmaten en met verschillende isolatiewaardes.



Type	Breedte (B1)	Hoogte (H1)	Rc-waarde	Lengte (L)
VL 1	500	20	2,5	800
VL 2	600	20	2,5	800
VL 3	500	20	3	800
VL 4	600	20	3	800
VL 7	500	20	5	800
VL 8	600	20	5	800
VL 9	500	20	6	800
VL 10	600	20	6	800
VL 21	600	20	2,5	900

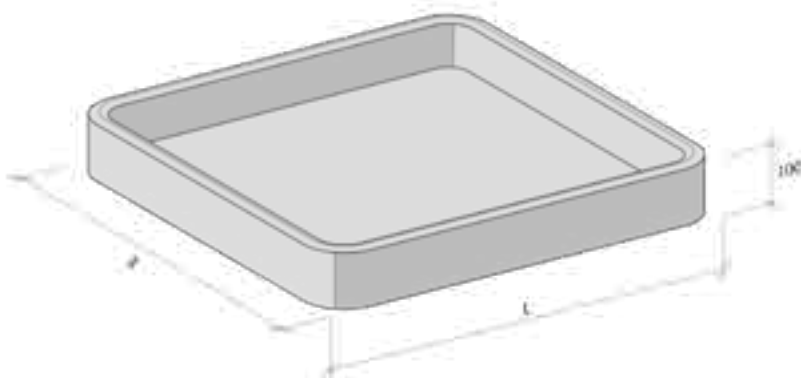
Andere maatvoeringen op aanvraag. De vloerluiken worden geleverd exclusief stalen matomranding.

Alle maatvoeringen zijn in millimeters.



Wasmachinebakken

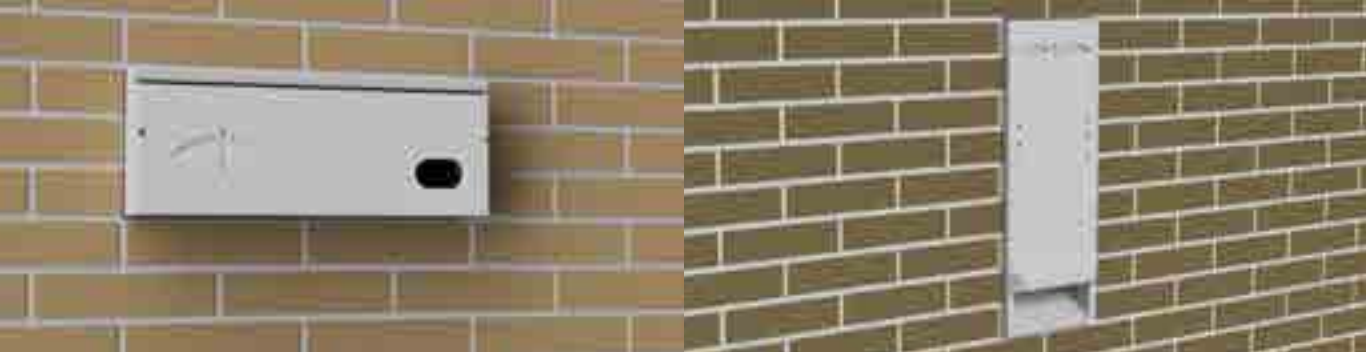
Wasmachinebakken helpen schade door lekkages in woningen te voorkomen. De wasmachinebak is voorzien van een uitlaat van $\varnothing 32$ mm met een rubberen manchet waardoor overtollig water veilig kan worden afgevoerd.



Type	Breedte (B)	Hoogte (H)	Lengte (L)
VWA 1	730	100	1230
VWA 2	730	100	930
VWA 4*	750	100	1400
VWA 5	730	100	730

*Bij type VWA 4 is alleen een afvoer aan de langzijde (L) mogelijk.

Alle maatvoeringen zijn in millimeters.



Gierzwalwnestkast & Vleermuisnestkast

Als extra toevoeging op ons assortiment gevel-en afbouwmaterialen introduceren wij u zeer binnenkort graag onze Holonite gierzwaluw- & vleermuisnestkast. Als enige aanbieder van composietstenen gierzwaluwnestkast & vleermuisnestkast kunnen wij deze zeer fraai vormgegeven geveltoepassing in diverse kleuren en structuren vervaardigen. Tevens combineren onze nestkasten zich prachtig met onze overige gevel- en afbouwmaterialen. De nestkasten zijn getoetst en akkoord bevonden door Buro Bakker adviesburo voor ecologie.

Op grond van de Wet Natuurbescherming kan er een tijdelijke of vaste natuurcompensatie in de vorm van nestkasten geëist worden voor uw (ver)bouwproject. De desbetreffende gemeente of omgevingsdienst (provincie) vertellen u graag meer hierover. Zij gaan dan voor u na of een natuurcompensatie noodzakelijk is voor uw project.

Onze gierzwaluw- & vleermuisnestkast zijn verkrijgbaar als op- of inbouwkast. De vleermuisnestkast is tevens ook schakelbaar zodat er een zogenoemde "grote kraamkamer" gerealiseerd kan worden.

In overleg is het mogelijk om een nestkasten op maat voor uw project te maken. Wij beschikken wij over de mogelijkheid om ook nestkasten te vervaardigen voor de mus, de huiszwaluw en de boerenzwaluw.

binnenkort...

NIEUW
in het assortiment



HOLONITE COMPOSITESTENEN NESTKASTEN
VOOR IEDERE GEVEL EEN STIJLVOLLE
ECOLOGISCHE OPLOSSING!



Kleuren & texturen

Kleurnummers

Nummer	Kleurnaam	Nummer	Kleurnaam	Nummer	Kleurnaam	Nummer	Kleurnaam
1	Wit	7	Antraciet	13	Savona	21	Natura donkergrijs
2	Granbianco	8	Tarente	14	Natura roodbruin	22	Misto
4	Grannero	10	Terra	15	Natura zwart	23	Bruingrijs
5	Aardebruin	11	Zandgeel	16	Natura zandgeel	24	Marrone
6	Lichtgrijs	12	Sabbia	20	Donkergrijs	25	Natura bruingrijs

*: Optioneel is het mogelijk om uw product 4- zijdig glad afgewerkt te produceren.

Deze optie wordt geadviseerd bij het samenstellen van een raam- en/of deurkader. Raam- en/of deurkaders zijn opgebouwd uit: (raam)dorpel, dagkantbekleding en lateibekleding.

Basiskleuren



Wit (1)



Granbianco (2)



Grannero (4)



Aardebruin (5)



Lichtgrijs (6)



Antraciet (7)



Zandgeel (11)



Donkergrijs (20)



Bruingrijs (23)

Natura



Natura roodbruin (14)



Natura zwart (15)



Natura zandgeel (16)



Natura donkergrijs (21)



Natura bruingrijs (25)

Textuur



Tarente (8)



Terra (10)



Sabbia (12)



Savona (13)



Misto (22)



Marrone (24)

Kleuren & texturen

Gevel- & afbouwelementen

Kleurnummer	1	2	4	5	6	7	8	10	11	12	13	14	15	16	20	21	22	23	24	25	
Buitendeurdorpels																					
Traditionele buitendeurdorpels	•	•	•	•	•	•	•	•	•	•	•	•	•	•	•	•	•	•	•	•	•
Renomax® renovatiedorpels	•			•	•	•			•			•	•	•	•	•		•		•	
Dorpels																					
Binnendeurdorpels	•	•	•	•	•	•			•			•	•	•	•	•		•		•	
Badceldorpels	•	•	•	•	•	•			•			•	•	•	•	•		•		•	
Rolstoeldorpels	•	•	•	•	•	•			•			•	•	•	•	•		•		•	
Schuine dorpels	•	•	•	•	•	•			•			•	•	•	•	•		•		•	
Gevelplinten																					
Geïsoleerde gevelplinten	•			•	•	•	•	•	•	•	•	•	•	•	•	•	•	•	•	•	•
Ongeïsoleerde gevelplinten	•			•	•	•	•	•	•	•	•	•	•	•	•	•	•	•	•	•	•
Kaders																					
Dagkantbekleding																					
Vlakke dagkanten	•			•	•	•	•	•	•	•	•	•	•	•	•	•	•	•	•	•	•
L-type dagkanten	•			•	•	•	•	•	•	•	•	•	•	•	•	•	•	•	•	•	•
Lateibekleding																					
Vlakke lateien	•			•	•	•	•	•	•	•	•	•	•	•	•	•	•	•	•	•	•
L-type lateien	•			•	•	•	•	•	•	•	•	•	•	•	•	•	•	•	•	•	•
Muurafdekkers																					
Wall-Cover muurafdekkers	•			•	•	•	•	•	•	•	•	•	•	•	•	•	•	•	•	•	•
Top-Down muurafdekkers	•			•	•	•	•	•	•	•	•	•	•	•	•	•	•	•	•	•	•
Kitloze muurafdekkers	•			•	•	•	•	•	•	•	•	•	•	•	•	•	•	•	•	•	•
Neuten																					
Penantafdekkingen																					
Plinten																					
Raamdorpels																					
Raamdorpels A t/m L	•	•	•	•	•	•	•	•	•	•	•	•	•	•	•	•	•	•	•	•	•
Raamdorpels S,D,M,P,K,K,RR,Y,Z,X,W (spinning)	•			•	•	•	•	•	•	•	•	•	•	•	•	•	•	•	•	•	•
Spekbanden																					
Spekbanden KK	•			•	•	•	•	•	•	•	•	•	•	•	•	•	•	•	•	•	•
Spekbanden Z	•			•	•	•	•	•	•	•	•	•	•	•	•	•	•	•	•	•	•
Spuwars																					
Traptreden																					
Vlakke traptreden	•	•	•	•	•				•			•	•	•	•	•		•		•	
L-type traptreden	•			•	•				•			•	•	•	•	•		•		•	
Vensterbanken																					
Vlakke vensterbanken	•	•	•	•	•	•			•			•	•	•	•	•		•		•	
L-type vensterbanken	•			•	•	•			•			•	•	•	•	•		•		•	
Schuine vensterbanken	•	•	•	•	•	•			•			•	•	•	•	•		•		•	
Vloerluiken																					
Wasmachinebakken																					

Vensterbanken met een dikte van 15 mm zijn niet leverbaar in de kleuren Granbianco (2) en Grannero (4).



Onderhoudsadvies

Holonite producten zijn onderhoudsarm maar het komt de uitstraling van de producten ten goede om ze periodiek te reinigen. Lees vooraf altijd ons onderhoudsadvies. Holonite producten in de basiskleuren behoeven een andere reiniging dan Holonite producten in de bewerkingen Natura & Textuur.

Periodiek onderhoud voor basiskleuren

Holonite producten in de basiskleuren kunnen dankzij de gladde toplaag eenvoudig worden schoongemaakt met water en een spons of borstel. Vuil wordt op deze manier snel verwijderd. Bij lichte vervuiling kan gebruik worden gemaakt van een natuurlijke zeep of een citroenvrij afwasmiddel. Spoel na het schoonmaken de producten altijd met voldoende water af. Met Vinylreiniger kan een beschermende laag worden aangebracht. Holonite producten kunnen daarnaast beschermd worden door ze in kleurloze was te zetten (bijvoorbeeld boenwas). Producten die buiten toegepast worden kunnen ook in de was gezet worden met neutrale kleurloze autowas verrijkt met teflon.

Periodiek onderhoud voor Natura & Textuur

Holonite producten in de bewerkingen Natura en Textuur kunnen ook eenvoudig worden schoongemaakt met water en een borstel. Vuil wordt op deze manier snel verwijderd. Bij lichte vervuiling kan gebruik worden gemaakt van een natuurlijke zeep of een citroenvrij afwasmiddel. Spoel na het schoonmaken de producten altijd met voldoende water af. Let op: Holonite producten in de bewerkingen Natura en Textuur mogen nooit worden behandeld met producten die een beschermende laag achterlaten of een wasachtige substantie in zich hebben, deze kunnen de textuur maskeren.



Hardnekkig vuil verwijderen

Voor het verwijderen van zeer hardnekkig vuil zoals graffiti, verf, inkt, olie en oxidaties kunnen de reinigingsproducten Urbansolve en Urbanpolish een uitkomst bieden. Neem contact met ons op via info@holonite.nl voor het verkrijgen van deze producten. Of kijk voor het gehele onderhoudsadvies op www.holonite.nl.



Verwerking

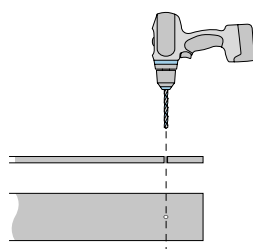
Holonite verstrekt verwerkingsvoorschriften om Holonite producten op de juiste wijze toe te passen en te verwerken. Voor alle producten gelden de algemene verwerkingsvoorschriften, die altijd samen met de productspecifieke voorschriften gehanteerd behoren te worden. De algemene verwerkingsvoorschriften en de productspecifieke verwerkingsvoorschriften zijn te downloaden via www.holonite.nl

Bewerkingsadvies

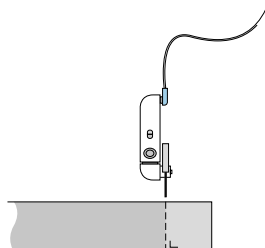
Holonite voert bewerkingen aan Holonite producten uit op specificatie. Bij elke levering kunnen bijbehorende bevestigings- en montage materialen worden bijgeleverd voor een snelle verwerking op de bouw. Het is ook mogelijk om Holonite producten eigenhandig te bewerken door middel van een steenboor en -zaag. Bij handelingen als zagen, boren en schuren is het verplicht om passende persoonlijke beschermingsmiddelen te gebruiken. Productbladen van Holonite producten kunnen worden opgevraagd via info@holonite.nl. Het Holonite bewerkingsadvies is te downloaden via www.holonite.nl.



Boren



Afkorten



Holonite B&S (Bond & Seal) & Holonite Fix

Voor een optimale verwerking van Holonite producten is een speciale lijm/kit (Holonite Bond & Seal oftewel Holonite B&S) en een constructiekit (Holonite Fix) ontwikkeld. Holonite B&S garandeert een optimale hechting en tevens een goede afdichting van dilataties. Het product is bedoeld voor verbindingen waarin enige vervorming van naast elkaar gelijmde materialen opgevangen kan worden. Holonite Fix is een krachtige constructiekit die gebruikt wordt bij lijmverbindingen die onderhevig zijn aan een continue belasting zoals bij hangende elementen het geval is. Holonite Fix en Holonite B&S worden altijd in combinatie met ontvetter/primer toegepast.

Download de algemene verwerkingsvoorschriften voor meer informatie over verlijmen op www.holonite.nl.





Kozijnindustrie

Naast een breed standaard assortiment producten voor de gevel- & afbouw richt Holonite zich ook op de kozijnindustrie met verschillende typen laagreliefdorpels.

Waterdichte en onderhoudsarme dorpelsystemen voor de kozijnindustrie

Met de productgroep laagreliefdorpels richt Holonite zich grotendeels op timmerfabrieken binnen de kozijnindustrie. Dorpels van Holonite sluiten naadloos aan op houten (Premax®), kunststof (Kumax®) en aluminium (Alumax®) kozijnen en worden voor houten kozijnen geleverd met afdichtingsmanchetten en bevestigingsschroeven voorzien van bijbehorende kozijnpluggen. In de kozijnfabriek worden de dorpels eenvoudig en snel onder kozijnen gemonteerd. Het kozijn met daaronder de gemonteerde dorpel wordt als een waterdicht en onderhoudsarm systeem in de gevel geplaatst. Holonite streeft naar continue kwaliteit op het gebied van dorpelsystemen en kan deze blijvend borgen dankzij samenwerkingsverbanden met partners die beschikken over o.a. kennis van het wind- en waterdicht maken van houten, kunststof en aluminium kozijnen bij renovatie- en nieuwbouwprojecten. Meer informatie over ons assortiment dorpels is te vinden op:

www.holonite.nl/producten/kozijnindustrie/.





Kozijnindustrie

NIEUW

in het assortiment

TRIMAX HYBRIDE



DE NIEUWE **TRIMAX HYBRIDE** DORPEL
VAN **HOLONITE** MAAKT HET PRODUCTIEPROCES
EFFICIËNTER!

- >> Vormvast kozijn door houten onderdorpel
- >> Geen tijdelijke latten meer nodig
- >> Eenvoudig aanbrengen van beslag, profielen en glaslatten
- >> Hogere productiviteit
- >> Leverbaar in lengtes tot max. 7 meter
- >> Zeer laag in gewicht en sterk
- >> Hoge isolatiewaarde



Maatwerk

Holonite producten kunnen ook afgestemd worden op de maatvoeringen van het project. Op het gebied van maatwerk zijn er eindeloos veel mogelijkheden.

Maatwerkprojecten

Naast een breed assortiment aan standaardmaatvoeringen worden voor renovatie- en nieuwbouwprojecten dorpels en andere gevel- en afbouwelementen afgestemd op de maatvoering van het project. Neem voor maatwerk contact met ons op via info@holonite.nl.





Maatwerk | project: Het Cburg college

Het Cburg college; een eyecatcher voor de Amsterdamse wijk Zeeburgereiland. Het mooie, strakke gebouw met zijn imposante raamkaders valt meteen op. Het Cburg college is een kleinschalig VMBO wat onderdeel is van het Voortgezet Onderwijs te Amsterdam. Voorafgaand aan de bouw is er gekozen om duurzaamheid, transparantie en overzicht te benadrukken en te vertalen in het interieur en exterieur van het gebouw. Dit project is een ontwerp van RAU architecten en uitgevoerd door Janssen de Jong Bouw Oost B.V.

De prominente aanwezige omkadering rondom de raampartijen in dit project zijn afkomstig van Holonite, net zoals de raamdorpels en vensterbanken. Holonite produceert en distribueert haar gevel- en afbouwelementen van composietsteen. De unieke raamkaders gecombineerd met de kleinere verticale raampartijen geven het gebouw een speels effect. De imposante raamkaders benadrukken de kernwaarden van Cburg college en zorgen mede voor de gewenste uitstraling. Binnen en buiten vormen samen een eenheid. De raamkaders en raamdorpels zijn uitgevoerd in de standaard basiskleur wit, wat bijdraagt aan de chique uitstraling.

Raamkaders

De Holonite raamkaders in het project Cburg college geven prachtig weer wat voor een effect de omkadering heeft op de uitstraling van het gebouw. Het is een vrij eenvoudige manier om een (bedrijfs) pand en/of woning te verfraaien. De Holonite omkadering zorgt voor een luxe en moderne uitstraling van het pand.





Standaard producten | project: Hof van Asselbergs

Hof van Asselbergs, een binnenstedelijk woonhof op een unieke locatie in het centrum van Bergen op Zoom. In het begin van de 18e eeuw stond er op deze locatie nog een prachtige historische stadswal. Door de jaren heen verloor de stadsmuur haar functie. Het woonhof dankt haar naam aan Arnoldus Asselbergs. Arnoldus Asselbergs was een Bergse industrieel, die besloot de bovenste laag stenen van de stadswal te hergebruiken voor de opbouw van de Stationstraat te Bergen op Zoom. Het nieuwbouwproject Hof van Asselbergs is gebouwd in de achtertuin van de Stationstraat. Dit verklaart dan ook de naam van dit project.

Naar een ontwerp van architect Mulleners + Mulleners en in opdracht van Stadlander heeft de Nederlandse Bouw Unie (NBU) een prachtig woonhof gebouwd. Tijdens de bouw van Hof van Asselbergs is de deels bewaard gebleven stadswal uitgegraven en zichtbaar gemaakt voor het publiek. Onder begeleiding van een gids is het dan ook mogelijk om aan de ondergrondse stadswal een bezoek te brengen.

Het nieuwbouwproject bestaat uit 63 sociale huurappartementen en 17 levensloopbestendige huur eengezinswoningen. De passende architectuur past goed bij de historische omgeving waarin Hof van Asselbergs is gebouwd. De diverse bouwstijlen bij elkaar vormen één mooi geheel.

Ook wij hebben met onze producten een bijdrage geleverd aan de afwerking van het prachtige woonhof. De diversiteit aan bouwstijlen in één woonhof heeft er voor gezorgd dat wij een variatie aan producten hebben mogen leveren. Zo treft u bij de appartementen o.a. de raamkaders van Holonite uitgevoerd in de kleur wit. Deze witte kleur zorgt voor een prachtig contrast met de donkere stenen en de overige witte elementen. In de afbouw van de eengezinswoningen vindt u diverse maatwerken van Holonite. Het ontwerp van dit prachtige project laat zien dat men aandacht heeft gehad voor de kleinste details. Het kader om de deurpost en het raam, inclusief de raamdorpel zorgen ervoor dat deze losse elementen een geheel worden. Tot slot zorgen de muurafdekkers voor een mooie afwerking aan de woningen.





Standaard producten | project: Woudagebouw

Een ware transformatie heeft het pand in de Lange Nieuwstraat te Utrecht ondergaan. Het kenmerkende grijze betonnen gebouw, wat een aantal jaar geleden nog diende als een GGZ instelling, is tegenwoordig een prachtig woongebouw met 58 appartementen. De verbouwing is gerealiseerd door VORM Transformatie en Renovatie naar een ontwerp van A3 architecten.

A3 Architecten heeft in het ontwerp door middel van een nieuwe gevel meer aansluiting weten te vinden met de omgeving waar het pand zich bevindt. Het pand krijgt hierdoor een huiselijke uitstraling wat voor de realisatie van de huidige functie van het gebouw belangrijk is. De nieuwe bakstenen gevel heeft een klassieke verdeling met een plint, een middendeel en een beëindiging.

Raamkaders

In het gehele pand treft u de raamkaders van Holonite. Dergelijke kaders zijn opgebouwd uit lateien, dagkanten en raamdorpels. Een maatwerkproject waarbij de wensen vanuit de opdrachtgever centraal stonden voor het ontwerp. In dit project heeft men gekozen voor subtiele raamkaders, uitgevoerd in de basiskleur wit. De combinatie van de vlakken, de terugliggende raampartijen en de Holonite raamkaders geven het gebouw een rustige en statige uitstraling. Zoals A3 Architecten het zo mooi omschrijft: "De grensregeling boven de plint vertoont een rustige ritmiek met haar verdeling van ramen en vlakken."





Ambachtsweg 9
4691 SB Tholen
Postbus 39
4690 AA Tholen

E info@holonite.nl

T +31 (0)166 601 300

F +31 (0)166 603 558

W www.holonite.nl