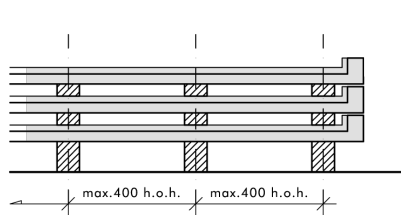
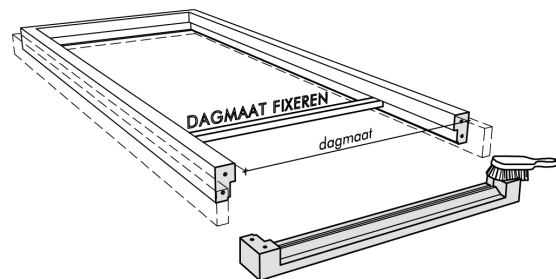


# Verwerkingsvoorschrift

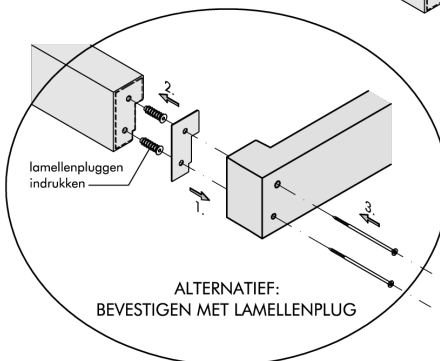
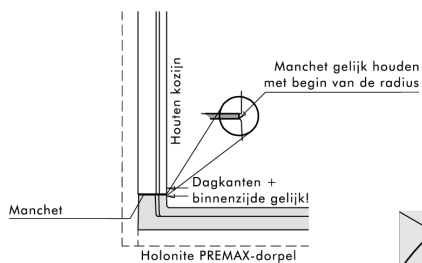
## Premax



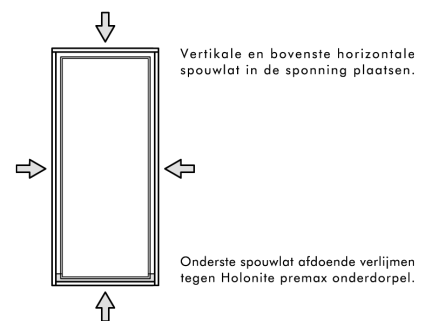
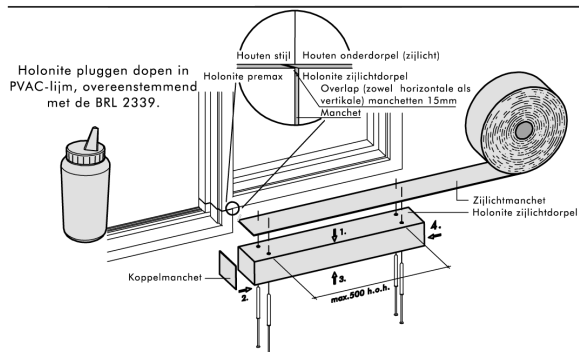
OPSLAG HOLONITE-PRODUCTEN



ALLE MANCHETTEN WORDEN GECOMPRIEERD VERWERKT (MET EEN TOLERANTIE VAN  $2 \pm 1\text{mm}$ ). HOU DAAROM DE VERWERKINGSTIJD NA HET OPENEN VAN DE VERPAKKING IN DE GATEN.



Holonite pluggen dopen in PVAC-lijm, overeenstemmend met de BRL 2339.



# Verwerkingsvoorschrift

## Premax

