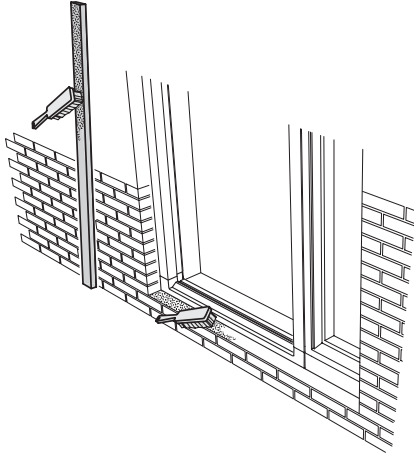
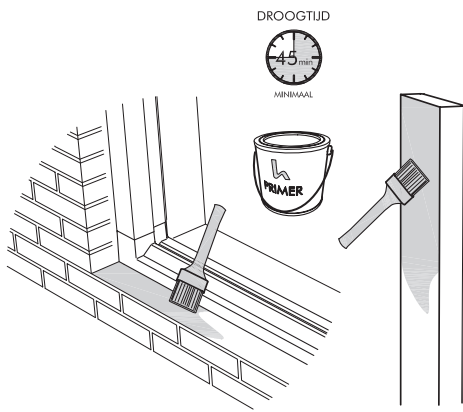
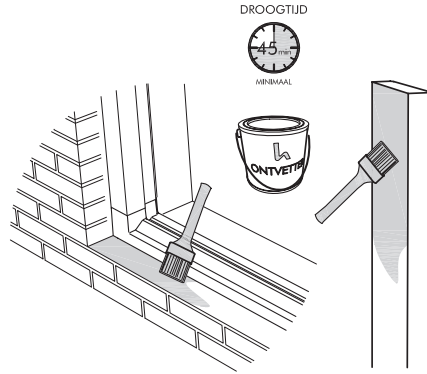


# Verwerkingsvoorschrift

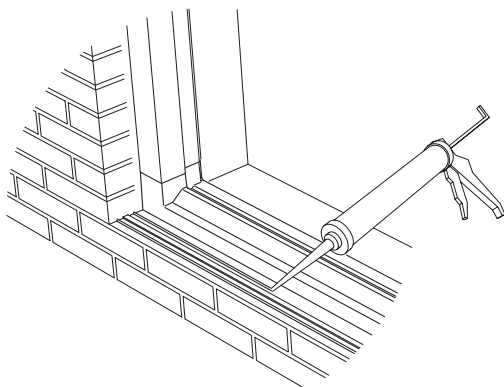
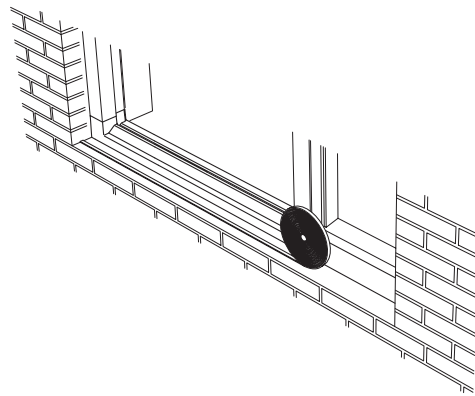
## Vorzetdorpel



1 2



3 4



5 6

