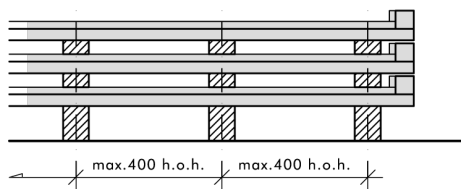
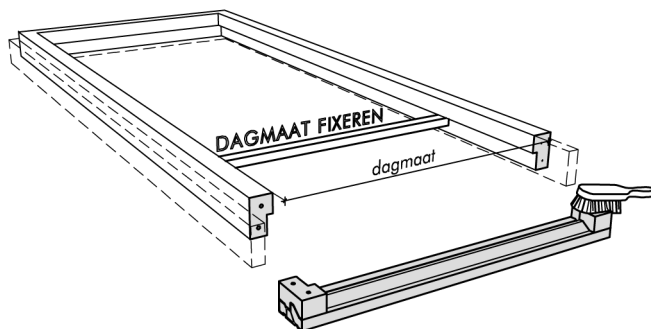


Verwerkingsvoorschrift

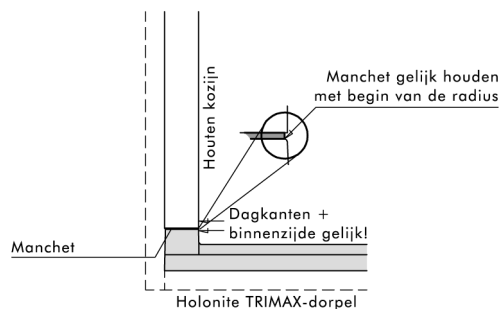
Trimax laagreliëfdorpel



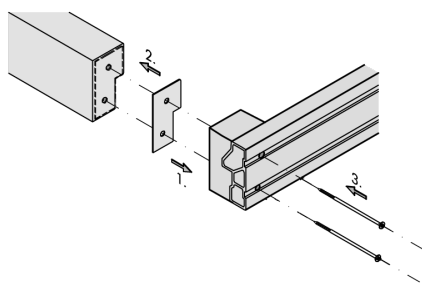
Opslag Holonite producten



Alle manchetten worden gecompriemd verwerkt (met een tolerantie van 2 ± 1 mm). Hou daarom de verwerkingstijd na het openen van de verpakking in de gaten.

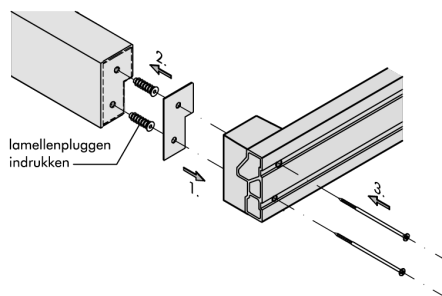


Optie 1: MaxFix



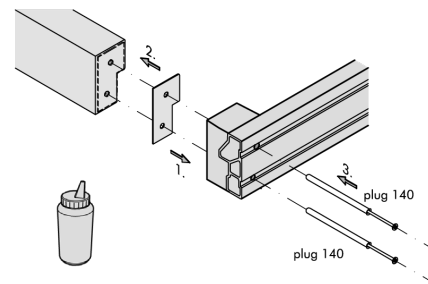
- Voorboren niet nodig
- Max. aandraaimoment 10Nm

Optie 2: Lamellenplug



- Voorboren 14mm
- Max. aandraaimoment 10Nm

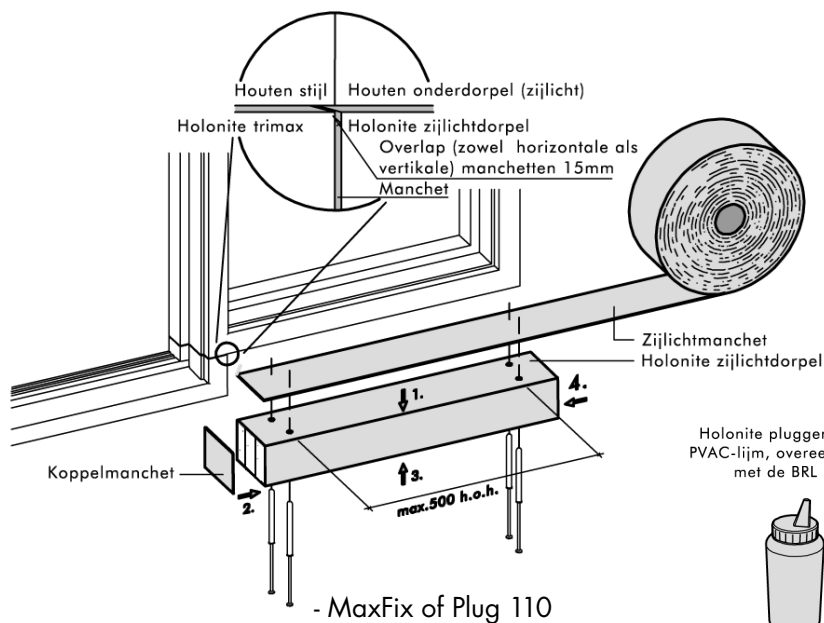
Optie 3: 140 plug



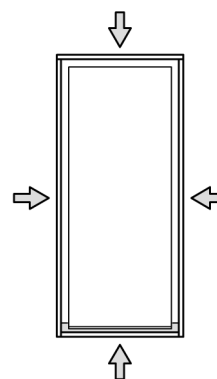
- Voorboren 8mm
- Pluggen dopen in PVAC-lijm
- Max. aandraaimoment 10Nm

Verwerkingsvoorschrift

Trimax laagreliëfdorpel



Verticale en bovenste
horizontale spouwlat
in de spouning plaatsen.



Onderste spouwlat
afdoende verlijmen tegen
Holonite Trimax onderdorpel.

